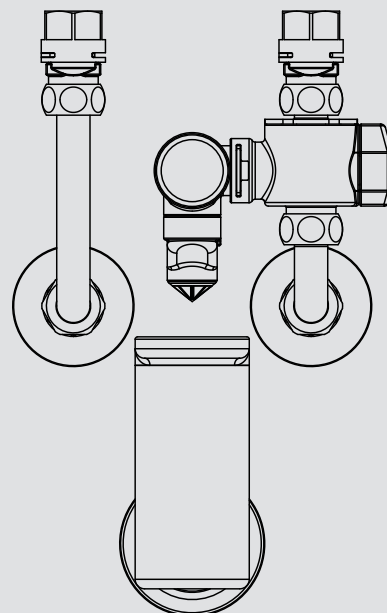


**BEDIENUNG UND INSTALLATION  
OPERATION AND INSTALLATION  
UTILISATION ET INSTALLATION  
BEDIENING EN INSTALLATIE  
OBSLUHA A INSTALACE  
ЭКСПЛУАТАЦИЯ И МОНТАЖ  
OBSŁUGA I INSTALACJA**

Sicherheitsgruppe für geschlossene Warmwasser-Speicher | Safety assembly for sealed unvented DHW cylinders | Groupe de sécurité pour ballon d'eau chaude sanitaire sous pression | Veiligheidsgroep voor gesloten warmwaterboilers | Bezpečnostní skupina pro tlakové nástěnné zásobníky teplé vody | Предохранительный комплект для накопительных водонагревателей закрытого типа | Grupa zabezpieczająca do zamkniętego zasobnika ciepłej wody

- » KV 30
- » KV 307
- » KV 40



**STIEBEL ELTRON**

**BEDIENUNG**

<b>1. Allgemeine Hinweise</b>	<b>2</b>
1.1 Markierungen in dieser Dokumentation	2
1.2 Maßeinheiten	2
<b>2. Sicherheit</b>	<b>3</b>
2.1 Bestimmungsgemäße Verwendung	3
2.2 Prüfzeichen	3
<b>3. Wartung</b>	<b>3</b>

**INSTALLATION**

<b>4. Sicherheit</b>	<b>4</b>
4.1 Allgemeine Sicherheitshinweise	4
4.2 Vorschriften, Normen und Bestimmungen	4
<b>5. Produktbeschreibung</b>	<b>4</b>
5.1 Lieferumfang	4
<b>6. Montage</b>	<b>4</b>
6.1 Montage des Produktes	4
<b>7. Erstinbetriebnahme</b>	<b>5</b>
<b>8. Störungsbehebung</b>	<b>5</b>
<b>9. Wartung</b>	<b>6</b>
9.1 Absperrventil Kaltwasserzulauf	6
9.2 Sicherheitsventil	6
9.3 Rückflussverhinderer	6
9.4 Absperrventil	7
9.5 Druckminderventil KV 40	7
<b>10. Technische Daten</b>	<b>7</b>
10.1 Maße	7
10.2 Datentabelle	8

**UMWELT UND RECYCLING**

**KUNDENDIENST UND GARANTIE**

# BEDIENUNG

## 1. Allgemeine Hinweise

Die Kapitel „Besondere Hinweise“ und „Bedienung“ richten sich an den Gerätebenutzer und den Fachhandwerker.

Das Kapitel „Installation“ richtet sich an den Fachhandwerker.



**Hinweis**

Lesen Sie diese Anleitung vor dem Gebrauch sorgfältig durch und bewahren Sie sie auf. Geben Sie die Anleitung gegebenenfalls an einen nachfolgenden Benutzer weiter.

### 1.1 Markierungen in dieser Dokumentation



**Hinweis**

Allgemeine Hinweise werden mit dem nebenstehenden Symbol gekennzeichnet.

► Lesen Sie die Hinweistexte sorgfältig durch.

Symbol	Bedeutung
	Geräteentsorgung

► Dieses Symbol zeigt Ihnen, dass Sie etwas tun müssen. Die erforderlichen Handlungen werden Schritt für Schritt beschrieben.

### 1.2 Maßeinheiten



**Hinweis**

Wenn nicht anders angegeben, sind alle Maße in Millimeter.

## 2. Sicherheit

### 2.1 Bestimmungsgemäße Verwendung

Das Produkt dient zur Absicherung gegen Drucküberschreitungen an geschlossenen (druckfesten) Warmwasser-Speichern in Verbindung mit Druckarmaturen.

Eine andere oder darüber hinausgehende Benutzung gilt als nicht bestimmungsgemäß. Zum bestimmungsgemäßen Gebrauch gehört auch das Beachten dieser Anleitung sowie der Anleitungen für den geschlossenen Warmwasser-Speicher und eingesetztes Zubehör.

#### KV 30 | KV 40

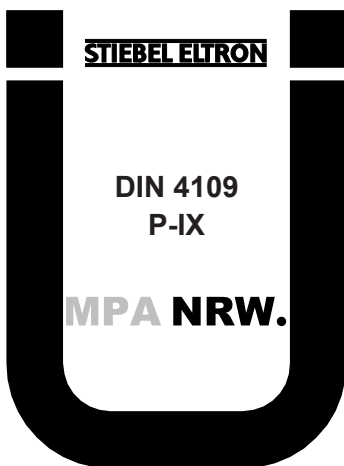
Sicherheitsgruppe für geschlossene Warmwasser-Wandspeicher mit bis 200 l Nenninhalt

#### KV 307

Sicherheitsgruppe für geschlossene Übertisch-Kleinspeicher mit 10 l oder 15 l Nenninhalt

### 2.2 Prüfzeichen

Die Armatur ist in Prüfung, um aufgrund der Landesbauordnungen ein allgemeines bauaufsichtliches Prüfzeugnis zum Nachweis der Verwendbarkeit hinsichtlich des Geräuschverhaltens zu erhalten.



## 3. Wartung



#### Hinweis

Während der Aufheizung tropft das Ausdehnungswasser aus dem Sicherheitsventil. Tritt auch nach dem Aufheizen Wasser aus, informieren Sie Ihren Fachhandwerker.

- ▶ Betätigen Sie regelmäßig das Sicherheitsventil, um einem Festsitzen z. B. durch Kalkablagerungen vorzubeugen. Öffnen Sie das Sicherheitsventil 2- bis 3-mal. Drehen Sie dazu die Anlüftkappe nach links. Dabei muss Wasser in den Ablauftrichter ablaufen.
- ▶ Verwenden Sie keine scheuernden oder anlösenden Reinigungsmittel. Zur Pflege und Reinigung des Gerätes genügt ein feuchtes Tuch.

# INSTALLATION

## 4. Sicherheit

Die Installation, Inbetriebnahme sowie Wartung und Reparatur des Produktes darf nur von einem Fachhandwerker durchgeführt werden.

### 4.1 Allgemeine Sicherheitshinweise

Wir gewährleisten eine einwandfreie Funktion und Betriebssicherheit nur, wenn das für das Produkt bestimmte Original-Zubehör und die originalen Ersatzteile verwendet werden.

### 4.2 Vorschriften, Normen und Bestimmungen



#### Hinweis

Beachten Sie alle nationalen und regionalen Vorschriften und Bestimmungen.

## 5. Produktbeschreibung

### KV 30 | KV 307

Sie können nachträglich ein Druckminderventil einbauen.

### KV 40

Die Sicherheitsgruppe ist mit einem Druckminderventil ausgestattet.

### 5.1 Lieferumfang

Mit dem Produkt werden geliefert:

- Sicherheitsventil mit Abtropfvorrichtung
- Absperrventil, Manometeranschluss
- Ablauftrichter mit Wandrosette
- Doppelnippel mit Überwurfmutter und Wandrosette
- 2 Exzenterverschraubungen mit Dichtung
- 2 Anschlussrohre mit Dichtung, Stützring, Klemmring, Verschraubung

### KV 30

- Durchflussmengenbegrenzer 12 l/min (Bohrung 2,7 mm, mit 2 Rillen markiert)
- Durchflussmengenbegrenzer 18 l/min (Bohrung 3,5 mm, mit 1 Rille markiert)

### KV 307

- Durchflussmengenbegrenzer 12 l/min (Bohrung 2,7 mm, mit 2 Rillen markiert)

### KV 40

- Druckminderventil 1,6 MPa (Werkseinstellung 0,4 MPa) mit Kappe

## 6. Montage

### 6.1 Montage des Produktes

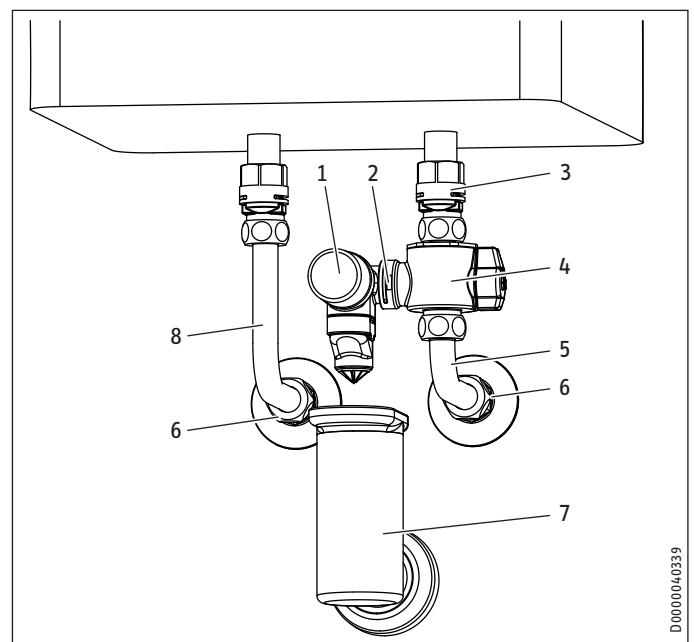


#### Hinweis

Beachten Sie bei der Montage die Bedienungs- und Installationsanleitung des Speichers.

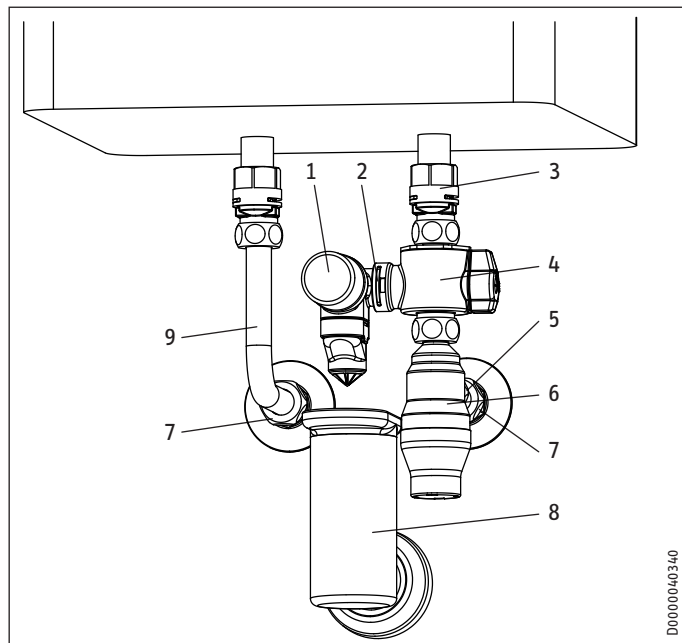
- Vergleichen Sie vor Montage der Sicherheitsgruppe den maximal zulässigen Druck des Warmwasser-Speichers mit dem Ansprechdruck des Sicherheitsventils.

### KV 30 | KV 307



- 1 Sicherheitsventil mit Abtropfvorrichtung
- 2 Fixierspange
- 3 Exzenterverschraubung mit Dichtung (Schlüsselweite 23, 24)
- 4 Absperrventil mit Manometeranschluss
- 5 Kaltwasserzulauf
- 6 Doppelnippel mit Überwurfmutter und Wandrosette
- 7 Ablauftrichter mit Wandrosette
- 8 Warmwasser Anschlussrohr mit Dichtung, Stützring, Klemmring, Verschraubung

KV 40



- 1 Sicherheitsventil mit Abtropfvorrichtung
  - 2 Fixierspange
  - 3 Exzenterverschraubung mit Dichtung (Schlüsselweite 23, 24)
  - 4 Absperrventil mit Manometeranschluss
  - 5 Kaltwasserzulauf
  - 6 Druckminderventil
  - 7 Doppelnippel mit Überwurfmutter und Wandrosette
  - 8 Ablauftrichter mit Wandrosette
  - 9 Warmwasser Anschlussrohr mit Dichtung, Stützring, Klemmring, Verschraubung
- ▶ Spülen Sie vor der Montage die Rohrleitungen gut durch.
  - ▶ Die Abblaseöffnung des Sicherheitsventils muss zur Atmosphäre hin geöffnet bleiben.
  - ▶ Prüfen Sie den Abstand von Kalt- und Warmwasseranschluss des Warmwasser-Speichers zur Wand (siehe Kapitel „Technische Daten / Maße und Anschlüsse“).
  - ▶ Dichten Sie die Doppelnippel mit der Überwurfmutter ein. Montieren Sie die Doppelnippel mit der Wandrosette für den Kalt- und Warmwasseranschluss.
  - ▶ Montieren Sie die Exzenterverschraubungen am Warmwasser-Speicher.
  - ▶ Montieren Sie den Ablauftrichter mit Wandrosette an der Ablaufleitung. KV 40: Falls der Ablauftrichter geschraubt werden muss, ist die Montage nach dem Einbau der Sicherheitsgruppe nicht mehr möglich.
  - ▶ Montieren Sie den Rohrbogen mit der Überwurfmutter am Warmwasseranschluss vor.
  - ▶ KV 30 | KV 307: Montieren Sie den passenden Durchflussmengenbegrenzer im Kaltwasserzulauf.
  - ▶ Montieren Sie den Rohrbogen (KV 30 | KV 307) bzw. das gerade Anschlussrohr (KV 40) mit Absperrventil, Sicherheitsventil und Abtropfvorrichtung mit der Überwurfmutter am Kaltwasseranschluss vor. Bei Bedarf können Sie während der Montage das Sicherheitsventil mit Abtropfvorrichtung vorübergehend demontieren, indem Sie die Fixierspange entfernen.

- ▶ Verbinden Sie die Rohre mit den Überwurfmuttern an den Anschlüssen des Warmwasser-Speichers. Die Montage ist einfacher, wenn Sie die Exzenterverschraubungen auf die größtmögliche Entfernung zur Wand einstellen und den Warmwasser-Speicher etwas von der Wand abheben.
- ▶ Ziehen Sie die Verschraubungen fest an. Halten Sie bei den Exzenterverschraubungen gegen.

## 7. Erstinbetriebnahme

- ▶ Prüfen Sie das Sicherheitsventil (siehe Kapitel „Wartung“).
- ▶ Prüfen Sie den Rückflussverhinderer (siehe Kapitel „Wartung“).
- ▶ KV 40: Prüfen Sie das Druckminderventil (siehe Kapitel „Wartung“).

### Durchflussmenge einstellen



**Hinweis**

Das Absperrventil ist nicht zur Einstellung der Durchflussmenge geeignet.

### KV 30 | KV 307

Tauschen Sie gegebenenfalls den Durchflussmengenbegrenzer. Falls die Durchflussmenge zu gering ist, können Sie den Durchflussmengenbegrenzer entnehmen.

### Druckminderventil einstellen

Einstellbereich siehe Kapitel „Technische Daten / Datentabelle“

- ▶ Nehmen Sie die Kappe ab, um das Druckminderventil einzustellen.
- ▶ Drehen Sie die Schraube gegen den Uhrzeigersinn, um den Druck zu reduzieren bzw. im Uhrzeigersinn um den Druck zu erhöhen.

## 8. Störungsbehebung

Problem	Ursache	Behebung
Die Durchflussmenge ist zu gering.	Der Durchflussmengenbegrenzer ist verschmutzt.	Reinigen oder tauschen Sie den Durchflussmengenbegrenzer.
Beim Aufheizen tritt kein Wasser aus dem Sicherheitsventil.	Der Rückflussverhinderer ist defekt.	Prüfen Sie die Funktion des Rückflussverhinderers und wechseln Sie ihn ggf. aus.
Nach der Aufheizung tritt Wasser aus dem Sicherheitsventil.	Das Sicherheitsventil ist verschmutzt.	Reinigen oder tauschen Sie das Sicherheitsventil.

### 9. Wartung

#### 9.1 Absperrventil Kaltwasserzulauf

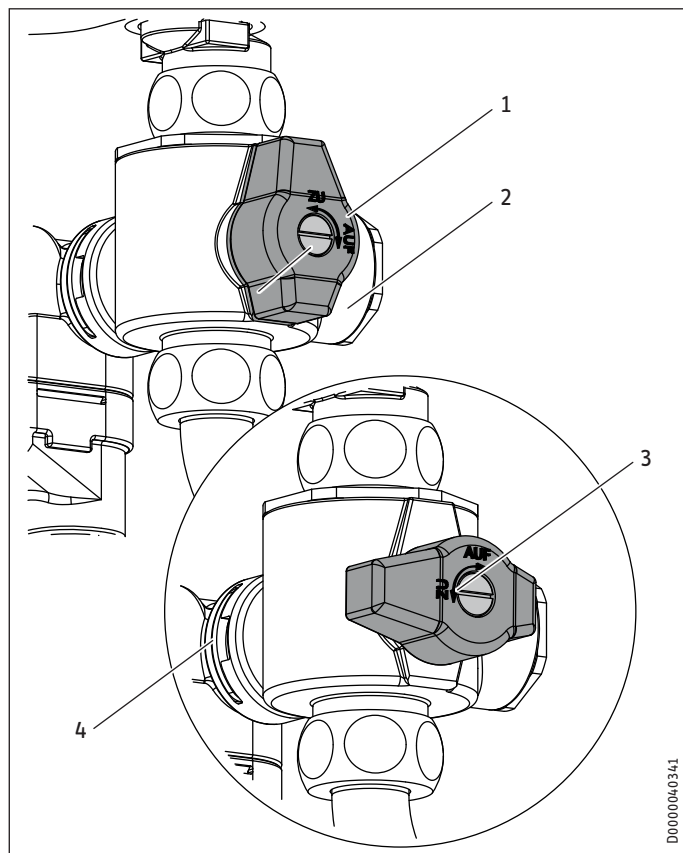
Für Wartungsarbeiten an der nachfolgenden Installation können Sie den Kaltwasserzulauf an der Sicherheitsgruppe absperrern.



##### Hinweis

Beachten Sie, dass das Absperrventil gegen den Uhrzeigersinn geschlossen wird.

Das Absperrventil ist nicht zur Einstellung der Durchflussmenge geeignet.



- 1 Absperrventil Kaltwasserzulauf offen
- 2 Manometeranschluss
- 3 Absperrventil Kaltwasserzulauf geschlossen
- 4 Fixierspange

#### 9.2 Sicherheitsventil



##### Hinweis

Eine Reparatur des Sicherheitsventils ist nicht möglich.  
▶ Wechseln Sie bei Funktionsstörungen das komplette Sicherheitsventil.

##### Sicherheitsventil prüfen

- ▶ Prüfen Sie das Sicherheitsventil aus Sicherheitsgründen zweimal jährlich.
- ▶ Entnehmen Sie Warmwasser, bis sich die Heizung des Warmwasser-Speichers einschaltet.
- ▶ Drehen Sie die Anlüftkappe 2- bis 3-mal nach links.

Während der Aufheizung tropft das Ausdehnungswasser aus dem Sicherheitsventil in den Ablauftrichter.

- ▶ Falls während der Aufheizung kein Wasser austritt, prüfen Sie die Funktion des Rückflussverhinderers.

Nach der Aufheizung darf kein Wasser austreten.

- ▶ Tritt auch nach dem Aufheizen Wasser aus, reinigen Sie das Sicherheitsventil und kontrollieren Sie den Einlasswasserdruck.
- ▶ KV 30 | KV 307: Setzen Sie ggf. ein Druckminderventil ein. KV 40: Prüfen Sie die Funktion des Druckminderventils. Reinigen Sie ggf. das Druckminderventil oder tauschen Sie es aus.

##### Sicherheitsventil ausbauen / reinigen

- ▶ Trennen Sie den Warmwasser-Speicher vom Netzanschluss.
- ▶ Drehen Sie das Absperrventil um 90° gegen den Uhrzeigersinn, um den Kaltwasserzulauf zu verschließen.
- ▶ Öffnen Sie die Armatur, um den Warmwasser-Speicher zu leeren.
- ▶ Demontieren Sie das Sicherheitsventil mit Abtropfvorrichtung, indem Sie die Fixierspange entfernen.
- ▶ Reinigen Sie Sitz und Dichtung des Sicherheitsventils.
- ▶ Montieren Sie das Sicherheitsventil wieder mit der Fixierspange.
- ▶ Prüfen Sie das Sicherheitsventil.

#### 9.3 Rückflussverhinderer

##### Rückflussverhinderer prüfen

- ▶ Prüfen Sie den Rückflussverhinderer jährlich.
- ▶ Entnehmen Sie Warmwasser, bis sich die Heizung des Warmwasser-Speichers einschaltet.
- ▶ Drehen Sie das Absperrventil um 90° gegen den Uhrzeigersinn, um den Kaltwasserzulauf zu verschließen.
- ▶ Entfernen Sie die Manometerschraube.

Es darf kein Wasser austreten.

- ▶ Falls Wasser austritt, reinigen Sie den Rückflussverhinderer und wechseln Sie ihn ggf. aus.
- ▶ Falls Kaltwasser ausläuft, öffnen Sie das Absperrventil im Uhrzeigersinn, um Schmutz abzuspielen. Schließen Sie danach das Absperrventil gegen den Uhrzeigersinn. Falls weiter Wasser austritt, kontrollieren Sie Dichtung und Sitz im Ventilblock. Tauschen Sie den Ventilblock gegebenenfalls aus.

### 9.4 Absperrventil

- ▶ Falls das Absperrventil defekt ist, tauschen Sie den Ventilblock aus.

### 9.5 KV 40: Druckminderventil

#### Druckminderventil prüfen

- ▶ Öffnen Sie die Wasserzuleitung (z. B. Etagenabspernung).
- ▶ Drehen Sie das Absperrventil um 90° gegen den Uhrzeigersinn, um den Kaltwasserzulauf zu verschließen.
- ▶ Entfernen Sie die Manometerschraube und ersetzen Sie sie durch ein Manometer.
- ▶ Öffnen Sie das Absperrventil und kontrollieren Sie den Druck.
- ▶ Falls der Druck nicht dem maximal zulässigen Druck entspricht (siehe Kapitel „Technische Daten / Datentabelle“), stellen Sie das Druckminderventil mit der Schraube ein.
- ▶ Prüfen Sie durch kurze Wasserentnahme. Falls der Druck ansteigt, reinigen Sie das Druckminderventil.

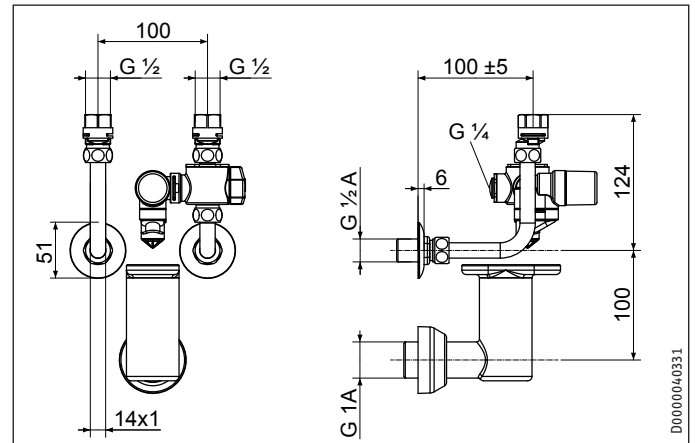
#### Druckminderventil ausbauen / reinigen

- ▶ Drehen Sie das Absperrventil um 90° gegen den Uhrzeigersinn, um den Kaltwasserzulauf zu verschließen.
- ▶ Öffnen Sie die Armatur, um den Warmwasser-Speicher zu leeren.
- ▶ Nehmen Sie die Kappe des Druckminderventils ab.
- ▶ Drehen Sie die Einstellschraube in der Schraubkappe bis zum Anschlag nach links, um die Feder zu entspannen.
- ▶ Drehen Sie die Gehäusekappe ab.
- ▶ Nehmen Sie das Druckminderventil aus dem Gehäuse.
- ▶ Reinigen Sie das Druckminderventil in klarem kaltem Wasser.
- ▶ Setzen Sie das Druckminderventil wieder ein und schrauben Sie die Gehäusekappe auf.
- ▶ Montieren Sie die Kappe des Druckminderventils.
- ▶ Stellen Sie das Druckminderventil ein (siehe Kapitel „Erstinbetriebnahme / Druckminderventil einstellen“).
- ▶ Falls das Problem nicht gelöst ist, ersetzen Sie das Druckminderventil.

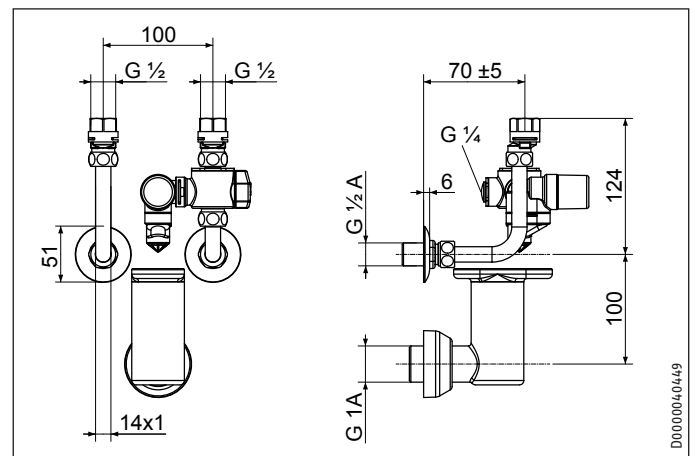
## 10. Technische Daten

### 10.1 Maße

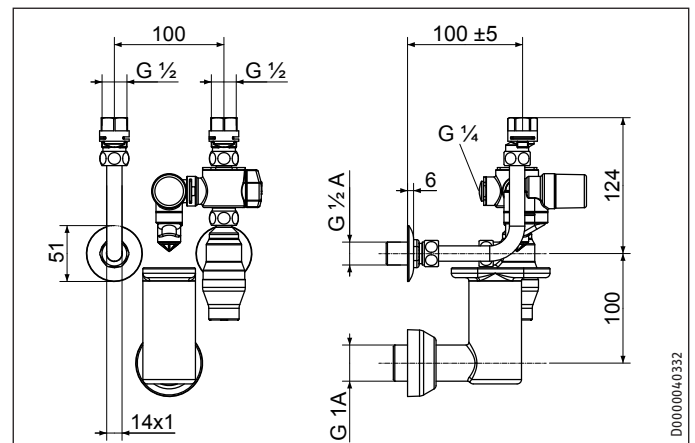
#### KV 30



#### KV 307



#### KV 40



## Technische Daten

### 10.2 Datentabelle

Sicherheitsgruppe für geschlossene Warmwasser-Speicher

		KV 30	KV 307	KV 40
		233480	233482	233481
<b>Einsatzgrenzen</b>				
Max. zulässiger Druck	MPa	0,48	0,56	1,6
Druckminderventil Einstellbereich	MPa			0,15 - 0,5
<b>Werte</b>				
Sicherheitsventil	MPa	0,6	0,7	0,6
Druckminderer Nenndruck				PN 16
<b>Ausführungen</b>				
Druckminderventil		-	-	X
Tropfwasseranschluss		X	X	X
Montageart		Unterputz	Unterputz	Unterputz
<b>Anschlüsse</b>				
Wasseranschluss		G 1/2 A	G 1/2 A	G 1/2 A

### Entsorgung von Transport- und Verkaufsverpackungsmaterial

Damit Ihr Gerät unbeschädigt bei Ihnen ankommt, haben wir es sorgfältig verpackt. Bitte helfen Sie, die Umwelt zu schützen, und entsorgen Sie das Verpackungsmaterial des Gerätes sachgerecht. Wir beteiligen uns gemeinsam mit dem Großhandel und dem Fachhandwerk / Fachhandel in Deutschland an einem wirksamen Rücknahme- und Entsorgungskonzept für die umweltschonende Aufarbeitung der Verpackungen.

Überlassen Sie die Transportverpackung dem Fachhandwerker beziehungsweise dem Fachhandel.

Entsorgen Sie Verkaufsverpackungen über eines der Dualen Systeme in Deutschland.

### Entsorgung von Altgeräten in Deutschland



#### Geräteentsorgung

Die mit diesem Symbol gekennzeichneten Geräte dürfen nicht mit dem Hausmüll entsorgt werden.

Als Hersteller sorgen wir im Rahmen der Produktverantwortung für eine umweltgerechte Behandlung und Verwertung der Altgeräte. Weitere Informationen zur Sammlung und Entsorgung erhalten Sie über Ihre Kommune oder Ihren Fachhandwerker / Fachhändler.

Bereits bei der Entwicklung neuer Geräte achten wir auf eine hohe Recyclingfähigkeit der Materialien.

Über das Rücknahmesystem werden hohe Recyclingquoten der Materialien erreicht, um Deponien und die Umwelt zu entlasten. Damit leisten wir gemeinsam einen wichtigen Beitrag zum Umweltschutz.

### Entsorgung außerhalb Deutschlands

Entsorgen Sie dieses Gerät fach- und sachgerecht nach den örtlich geltenden Vorschriften und Gesetzen.



## Erreichbarkeit

Sollte einmal eine Störung an einem unserer Produkte auftreten, stehen wir Ihnen natürlich mit Rat und Tat zur Seite.

Rufen Sie uns an:  
05531 702-111

oder schreiben Sie uns:  
Stiebel Eltron GmbH & Co. KG  
- Kundendienst -  
Fürstenberger Straße 77, 37603 Holzminden  
E-Mail: kundendienst@stiebel-eltron.de  
Fax: 05531 702-95890

Weitere Anschriften sind auf der letzten Seite aufgeführt.

Unseren Kundendienst erreichen Sie telefonisch rund um die Uhr, auch an Samstagen und Sonntagen sowie an Feiertagen. Kundendienstesätze erfolgen während unserer Geschäftszeiten (von 7.30 bis 16.30 Uhr, freitags bis 14.00 Uhr). Als Sonderservice bieten wir Kundendienstesätze bis 22 Uhr. Für diesen Sonderservice sowie Kundendienstesätze an Sams-, Sonn- und Feiertagen werden höhere Preise berechnet.

## Garantiebedingungen

Diese Garantiebedingungen regeln zusätzliche Garantieleistungen von uns gegenüber dem Endkunden. Sie treten neben die gesetzlichen Gewährleistungsansprüche des Kunden. Die gesetzlichen Gewährleistungsansprüche gegenüber den sonstigen Vertragspartnern sind nicht berührt.

Diese Garantiebedingungen gelten nur für solche Geräte, die vom Endkunden in der Bundesrepublik Deutschland als Neugeräte erworben werden. Ein Garantievertrag kommt nicht zustande, soweit der Endkunde ein gebrauchtes Gerät oder ein neues Gerät seinerseits von einem anderen Endkunden erwirbt.

## Inhalt und Umfang der Garantie

Die Garantieleistung wird erbracht, wenn an unseren Geräten ein Herstellungs- und/oder Materialfehler innerhalb der Garantiedauer auftritt. Die Garantie umfasst jedoch keine Leistungen für solche Geräte, an denen Fehler, Schäden oder Mängel aufgrund von Verkalkung, chemischer oder elektrochemischer Einwirkung, fehlerhafter Aufstellung bzw. Installation sowie unsachgemäßer Einregulierung, Bedienung oder unsachgemäßer Inanspruchnahme bzw. Verwendung auftreten. Ebenso ausgeschlossen sind Leistungen aufgrund mangelhafter oder unterlassener Wartung, Witterungseinflüssen oder sonstigen Naturerscheinungen.

Die Garantie erlischt, wenn am Gerät Reparaturen, Eingriffe oder Abänderungen durch nicht von uns autorisierte Personen vorgenommen wurden.

Die Garantieleistung umfasst die sorgfältige Prüfung des Gerätes, wobei zunächst ermittelt wird, ob ein Garantieanspruch besteht. Im Garantiefall entscheiden allein wir, auf welche Art der Fehler behoben wird. Es steht uns frei, eine Reparatur des Gerätes ausführen zu lassen oder selbst auszuführen. Etwaige ausgewechselte Teile werden unser Eigentum.

Für die Dauer und Reichweite der Garantie übernehmen wir sämtliche Material- und Montagekosten.

Soweit der Kunde wegen des Garantiefalles aufgrund gesetzlicher Gewährleistungsansprüche gegen andere Vertragspartner Leistungen erhalten hat, entfällt eine Leistungspflicht von uns.

Soweit eine Garantieleistung erbracht wird, übernehmen wir keine Haftung für die Beschädigung eines Gerätes durch Diebstahl, Feuer, Aufruhr oder ähnliche Ursachen.

Über die vorstehend zugesagten Garantieleistungen hinausgehend kann der Endkunde nach dieser Garantie keine Ansprüche wegen mittelbarer Schäden oder Folgeschäden, die durch das Gerät verursacht werden, insbesondere auf Ersatz außerhalb des Gerätes entstandener Schäden, geltend machen. Gesetzliche Ansprüche des Kunden uns gegenüber oder gegenüber Dritten bleiben unberührt.

## Garantiedauer

Für im privaten Haushalt eingesetzte Geräte beträgt die Garantiedauer 24 Monate; im übrigen (zum Beispiel bei einem Einsatz der Geräte in Gewerbe-, Handwerks- oder Industriebetrieben) beträgt die Garantiedauer 12 Monate.

Die Garantiedauer beginnt für jedes Gerät mit der Übergabe des Gerätes an den Kunden, der das Gerät zum ersten Mal einsetzt.

Garantieleistungen führen nicht zu einer Verlängerung der Garantiedauer. Durch die erbrachte Garantieleistung wird keine neue Garantiedauer in Gang gesetzt. Dies gilt für alle erbrachten Garantieleistungen, insbesondere für etwaig eingebaute Ersatzteile oder für die Ersatzlieferung eines neuen Gerätes.

## Inanspruchnahme der Garantie

Garantieansprüche sind vor Ablauf der Garantiedauer, innerhalb von zwei Wochen, nachdem der Mangel erkannt wurde, bei uns anzumelden. Dabei müssen Angaben zum Fehler, zum Gerät und zum Zeitpunkt der Feststellung gemacht werden. Als Garantienachweis ist die Rechnung oder ein sonstiger datierter Kaufnachweis beizufügen. Fehlen die vorgenannten Angaben oder Unterlagen, besteht kein Garantieanspruch.

## Garantie für in Deutschland erworbene, jedoch außerhalb Deutschlands eingesetzte Geräte

Wir sind nicht verpflichtet, Garantieleistungen außerhalb der Bundesrepublik Deutschland zu erbringen. Bei Störungen eines im Ausland eingesetzten Gerätes ist dieses gegebenenfalls auf Gefahr und Kosten des Kunden an den Kundendienst in Deutschland zu senden. Die Rücksendung erfolgt ebenfalls auf Gefahr und Kosten des Kunden. Etwaige gesetzliche Ansprüche des Kunden uns gegenüber oder gegenüber Dritten bleiben auch in diesem Fall unberührt.

## Außerhalb Deutschlands erworbene Geräte

Für außerhalb Deutschlands erworbene Geräte gilt diese Garantie nicht. Es gelten die jeweiligen gesetzlichen Vorschriften und gegebenenfalls die Lieferbedingungen der Ländergesellschaft bzw. des Importeurs.

**OPERATION**

<b>1. General information</b>	<b>10</b>
1.1 Symbols in this document	10
1.2 Units of measurement	10
<b>2. Safety</b>	<b>11</b>
2.1 Intended use	11
<b>3. Maintenance</b>	<b>11</b>

**INSTALLATION**

<b>4. Safety</b>	<b>12</b>
4.1 General safety instructions	12
4.2 Instructions, standards and regulations	12
<b>5. Product description</b>	<b>12</b>
5.1 Standard delivery	12
<b>6. Installation</b>	<b>12</b>
6.1 Product installation	12
<b>7. Initial start-up</b>	<b>13</b>
<b>8. Troubleshooting</b>	<b>13</b>
<b>9. Maintenance</b>	<b>14</b>
9.1 Shut-off valve, cold water inlet	14
9.2 Safety valve	14
9.3 Non-return valve	14
9.4 Shut-off valve	14
9.5 KV 40: Pressure reducing valve	15
<b>10. Specification</b>	<b>15</b>
10.1 Dimensions	15
10.2 Data table	16

**WARRANTY**

**ENVIRONMENT AND RECYCLING**

# OPERATION

## 1. General information

The chapters "Special Information" and "Operation" are intended for both the user and qualified contractors.

The chapter "Installation" is intended for qualified contractors.



**Note**

Read these instructions carefully before using the appliance and retain them for future reference. Pass on the instructions to a new user if required.

### 1.1 Symbols in this document



**Note**

General information is identified by the symbol shown on the left.

► Read these texts carefully.

Symbol	Meaning
	Appliance disposal

► This symbol indicates that you have to do something. The action you need to take is described step by step.

### 1.2 Units of measurement



**Note**

All measurements are given in mm unless stated otherwise.

### 2. Safety

#### 2.1 Intended use

This product is designed to protect against excessively high pressure at sealed unvented (pressure-tested) DHW cylinders used in conjunction with pressure-tested taps.

Any other use beyond that described shall be deemed inappropriate. Observation of these instructions as well as of instructions for the sealed unvented DHW cylinder and its accessories used is also part of the correct use of this appliance.

#### **KV 30 | KV 40**

Safety assembly for sealed unvented wall mounted DHW cylinders with up to 200 l nominal capacity

#### **KV 307**

Safety assembly for sealed unvented small water heaters for over-sink installation with up to 10 l or 15 l nominal capacity

### 3. Maintenance



#### Note

During the heat-up process, expansion water will drip from the safety valve.

Notify your qualified contractor water still drips after the heat-up process has been completed.

- ▶ Regularly activate the safety valve to prevent it from becoming blocked, e.g. by limescale deposits. Open the safety valve 2 to 3 times. For this, turn the bleed cap anticlockwise. Water should then drain into the tundish.
- ▶ Never use abrasive or corrosive cleaning agents. A damp cloth is sufficient for cleaning the appliance.

# INSTALLATION

## 4. Safety

Only qualified contractors should carry out installation, commissioning as well as maintenance and repair of the product.

### 4.1 General safety instructions

We guarantee trouble-free function and operational reliability only if original accessories and spare parts intended for the product are used.

### 4.2 Instructions, standards and regulations



**Note**  
Observe all applicable national and regional regulations and instructions.

## 5. Product description

### KV 30 | KV 307

You can install a pressure reducing valve later.

### KV 40

The safety assembly is equipped with a pressure reducing valve.

### 5.1 Standard delivery

The following are delivered with the product:

- Safety valve with drip facility
- Shut-off valve, pressure gauge connection
- Tundish with pipe collar
- Twin connector with union nut and pipe collar
- 2 eccentric fittings with gasket
- 2 connection pipes with gasket, support ring, locking ring, fitting

### KV 30

- Flow limiter 12 l/min (2.7 mm hole, marked with 2 grooves)
- Flow limiter 18 l/min (3.5 mm hole, marked with 1 groove)

### KV 307

- Flow limiter 12 l/min (2.7 mm hole, marked with 2 grooves)

### KV 40

- Pressure reducing valve 1.6 MPa (factory setting 0.4 MPa) including cap

## 6. Installation

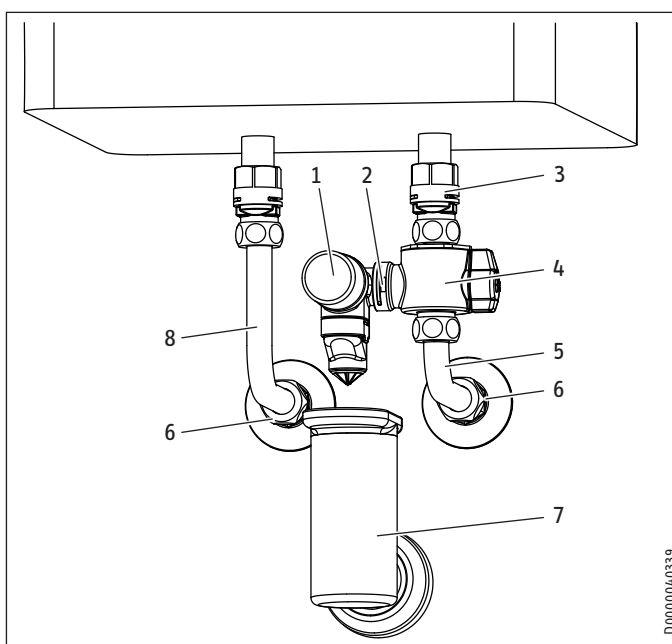
### 6.1 Product installation



**Note**  
When installing this product, observe the operating and installation instructions of the DHW cylinder.

- Before installing the safety assembly, compare the maximum permissible operating pressure of the DHW cylinder with the response pressure of the safety valve.

### KV 30 | KV 307

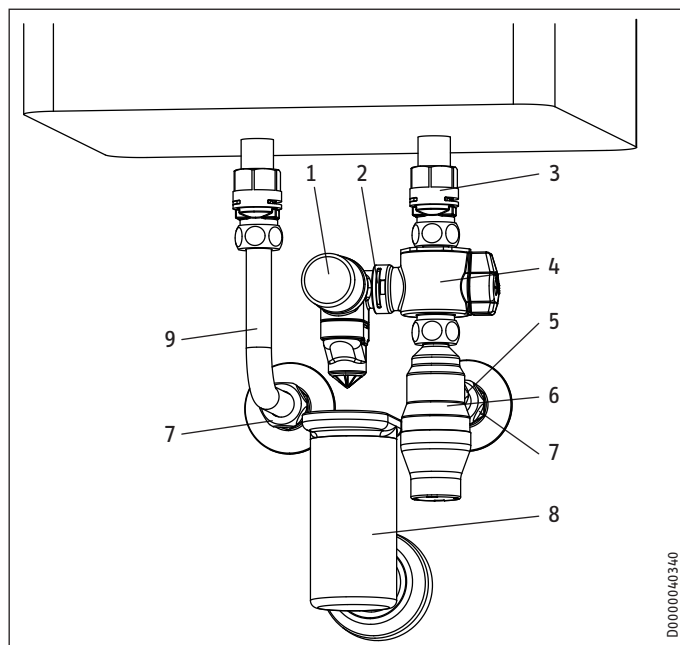


- 1 Safety valve with drip facility
- 2 Locking clip
- 3 Eccentric fitting with gasket (23/24 mm spanner)
- 4 Shut-off valve with pressure gauge connection
- 5 Cold water inlet
- 6 Twin connector with union nut and pipe collar
- 7 Tundish with pipe collar
- 8 DHW connection pipe with gasket, support ring, locking ring, fitting

# INSTALLATION

## Initial start-up

KV 40



- 1 Safety valve with drip facility
- 2 Locking clip
- 3 Eccentric fitting with gasket (23/24 mm spanner)
- 4 Shut-off valve with pressure gauge connection
- 5 Cold water inlet
- 6 Pressure reducing valve
- 7 Twin connector with union nut and pipe collar
- 8 Tundish with pipe collar
- 9 DHW connection pipe with gasket, support ring, locking ring, fitting

- ▶ Flush all water pipes thoroughly before installation.
- ▶ The safety valve discharge aperture must remain open to the atmosphere.
- ▶ Check the clearance between cold and DHW connections of the DHW cylinder towards the wall (see "Specification / Dimensions and connections").
- ▶ Seal in the twin connectors with the union nut. Fit the twin connectors with the pipe collars for the cold and DHW connection.
- ▶ Fit the eccentric fittings to the DHW cylinder.
- ▶ Fit the tundish with the pipe collar to the drain pipe. KV 40: Fitting after installation of the safety assembly will no longer be possible if the tundish has a threaded connection.
- ▶ Pre-assemble the pipe bend with union nut to the DHW connection.
- ▶ KV 30 | KV 307: Install a suitable flow limiter in the cold water supply.
- ▶ Fit the pipe bend (KV 30 | KV 307) or the straight connection pipe (KV 40) with shut-off valve, safety valve and drip facility together with the union nut to the cold water connection. If required, you may temporarily disconnect the safety valve with drip facility during the installation by removing the locking clip.

- ▶ Connect the pipes with union nuts to the connections on the DHW cylinder. Installation is made easier if the eccentric fittings are set to the greatest possible clearance from the wall and if you lift the DHW cylinder slightly off the wall.
- ▶ Tighten the fittings. Counterhold the eccentric fittings.

## 7. Initial start-up

- ▶ Check the safety valve (see chapter "Maintenance").
- ▶ Check the non-return valve (see chapter "Maintenance").
- ▶ KV 40: Check the pressure reducing valve (see chapter "Maintenance").

### Adjusting the flow rate



#### Note

The shut-off valve is unsuitable for setting the flow rate.

### KV 30 | KV 307

Replace the flow limiter if required.

If the flow rate is too low, you can remove the flow limiter.

### Adjusting the pressure reducing valve

For the setting range, see "Specification / Data table"

- ▶ Remove the cap in order to adjust the pressure reducing valve.
- ▶ Turn the screw anti-clockwise to reduce the pressure or clockwise to increase it.


## 8. Troubleshooting

Problem	Cause	Remedy
The flow rate is too low.	The flow limiter is contaminated.	Clean or replace the flow limiter.
During heating, no water drips from the safety valve.	The non-return valve is faulty.	Check the function of the non-return valve and replace it if required.
After heat-up has ended, water drips from the safety valve.	The safety valve is contaminated.	Clean or replace the safety valve.

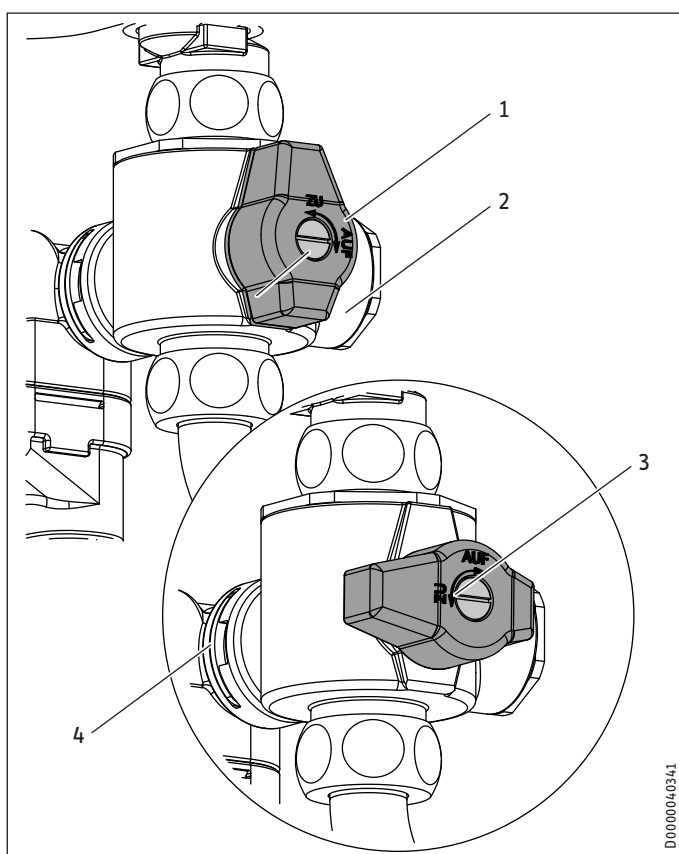
### 9. Maintenance

#### 9.1 Shut-off valve, cold water inlet

For maintenance work on the following installation, you can shut off the cold water inlet on the safety assembly.


 **Note**  
Note that the shut-off valve closes anti-clockwise.

The shut-off valve is unsuitable for setting the flow rate.



- 1 Shut-off valve, cold water inlet open
- 2 Pressure gauge connection
- 3 Shut-off valve, cold water inlet closed
- 4 Locking clip

#### 9.2 Safety valve

 **Note**  
The safety valve cannot be repaired.  
▶ In the case of faulty operation, replace the complete safety valve.

##### Checking the safety valve

- ▶ For safety reasons, check the safety valve twice a year.
- ▶ Remove hot water until the heater of the DHW cylinder switches on.
- ▶ Turn the bleed cap 2 to 3 times anti-clockwise.

During the heat-up process, expansion water will drip from the safety valve into the tundish.

- ▶ Check the function of the non-return valve if no water drips during heat-up.

No water must drip out after heat-up has been completed.

- ▶ Should water nevertheless drip after heat-up, clean the safety valve and check the water inlet pressure.
- ▶ KV 30 | KV 307: If necessary, install a pressure reducing valve. KV 40: Check the function of the pressure reducing valve. If necessary, clean or replace the pressure reducing valve.

##### Removing / cleaning the safety valve

- ▶ Isolate the DHW cylinder from the power supply.
- ▶ Rotate the shut-off valve 90° anti-clockwise to close the cold water inlet.
- ▶ Open the tap to drain the DHW cylinder.
- ▶ Remove the safety valve with drip facility by removing the locking clip.
- ▶ Clean the seat and gasket of the safety valve.
- ▶ Reinstall the safety valve with the locking clip.
- ▶ Check the safety valve.

#### 9.3 Non-return valve

##### Checking the non-return valve

- ▶ Check the non-return valve annually.
- ▶ Remove hot water until the heater of the DHW cylinder switches on.
- ▶ Rotate the shut-off valve 90° anti-clockwise to close the cold water inlet.
- ▶ Remove the pressure gauge screw.

No water must be expelled.

- ▶ If water drips, clean or replace the non-return valve.
- ▶ If cold water drips, open the shut-off valve clockwise in order to flush out any dirt. Then close the shut-off valve anti-clockwise. If water continues to drip, check the gasket and seat in the valve block. Replace the valve block if required.

#### 9.4 Shut-off valve

- ▶ Replace the valve block if the shut-off valve proves to be faulty.

### 9.5 KV 40: Pressure reducing valve

#### Checking the pressure reducing valve

- ▶ Open the water supply pipe (floor shut-off valve, for example).
- ▶ Rotate the shut-off valve 90° anti-clockwise to close the cold water inlet.
- ▶ Remove the pressure gauge screw and replace it with a pressure gauge.
- ▶ Open the shut-off valve and check the pressure.
- ▶ Adjust the pressure reducing valve with the screw if the pressure does not correspond to the maximum permissible pressure (see chapter "Specification / Data table").
- ▶ Check by drawing off water briefly. Clean the pressure reducing valve if the pressure rises.

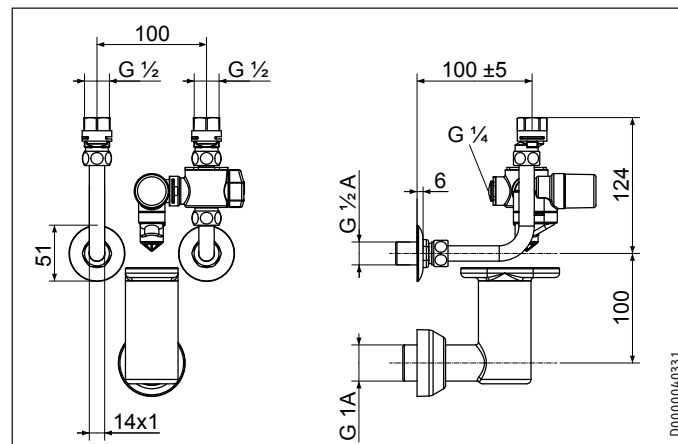
#### Removing / cleaning the pressure reducing valve

- ▶ Rotate the shut-off valve 90° anti-clockwise to close the cold water inlet.
- ▶ Open the tap to drain the DHW cylinder.
- ▶ Remove the cap from the pressure reducing valve.
- ▶ Rotate the setting screw in the threaded cap fully anti-clockwise to release the spring tension.
- ▶ Undo the casing cap.
- ▶ Remove the pressure reducing valve from the casing.
- ▶ Clean the pressure reducing valve with clear, cold water.
- ▶ Refit the pressure reducing valve and refit the casing cap.
- ▶ Fit the cap of the pressure reducing valve.
- ▶ Adjust the pressure reducing valve (see "Initial start-up / Adjusting the pressure reducing valve").
- ▶ Replace the pressure reducing valve if this does not fix the problem.

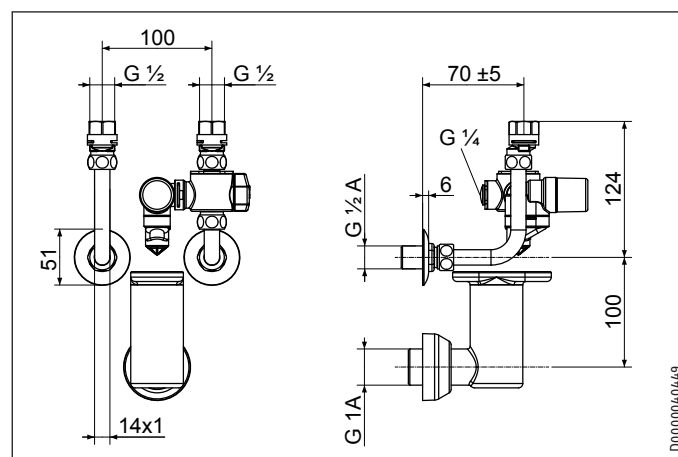
## 10. Specification

### 10.1 Dimensions

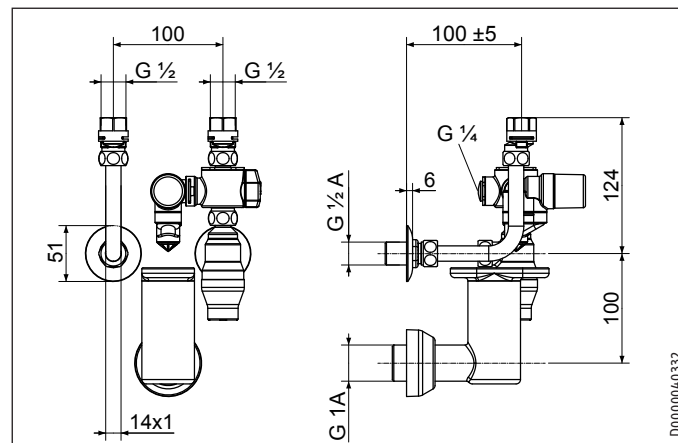
#### KV 30



#### KV 307



#### KV 40



## 10.2 Data table

		KV 30	KV 307	KV 40
		233480	233482	233481
<b>Application limits</b>				
Max. permissible pressure	MPa	0.48	0.56	1.6
Pressure reducing valve setting range	MPa			0.15 - 0.5
<b>Values</b>				
Safety valve	MPa	0.6	0.7	0.6
Pressure reducing valve, nominal pressure				PN 16
<b>Versions</b>				
Pressure reducing valve		-	-	X
Drip water connection		X	X	X
Type of installation		Unfinished walls	Unfinished walls	Unfinished walls
<b>Connections</b>				
Water connection		G 1/2 A	G 1/2 A	G 1/2 A

## Warranty

The warranty conditions of our German companies do not apply to appliances acquired outside of Germany. In countries where our subsidiaries sell our products, it is increasingly the case that warranties can only be issued by those subsidiaries. Such warranties are only granted if the subsidiary has issued its own terms of warranty. No other warranty will be granted.

We shall not provide any warranty for appliances acquired in countries where we have no subsidiary to sell our products. This will not affect warranties issued by any importers.

## Environment and recycling

We would ask you to help protect the environment. After use, dispose of the various materials in accordance with national regulations.



# TABLE DES MATIÈRES | UTILISATION

## Remarques générales

### UTILISATION

1.	Remarques générales	17
1.1	Symboles utilisés dans cette documentation	17
1.2	Unités de mesure	17
2.	Sécurité	17
2.1	Utilisation conforme	17

### INSTALLATION

3.	Sécurité	18
3.1	Consignes de sécurité générales	18
3.2	Prescriptions, normes et directives	18
4.	Description du produit	18
4.1	Fournitures	18
5.	Montage	18
5.1	Montage du produit	18
6.	Première mise en service	19
7.	Aide au dépannage	19
8.	Maintenance	20
8.1	Vanne d'arrêt de l'arrivée d'eau froide	20
8.2	Soupape de sécurité	20
8.3	Clapet anti-retour	21
8.4	Vanne d'arrêt	21
8.5	KV 40: Réducteur de pression	21
9.	Données techniques	21
9.1	Cotes	21
9.2	Tableau de données	22

### GARANTIE

### ENVIRONNEMENT ET RECYCLAGE

## UTILISATION

### 1. Remarques générales

Les chapitres « Remarques particulières » et « Utilisation » s'adressent aux utilisateurs de l'appareil et aux installateurs.

Le chapitre « Installation » s'adresse aux installateurs.



#### Remarque

Lisez attentivement cette notice avant utilisation et conservez-la.

Remettez cette notice à tout nouvel utilisateur le cas échéant.

### 1.1 Symboles utilisés dans cette documentation



#### Remarque

Le symbole ci-contre caractérise des remarques générales.

► Lisez attentivement les remarques.

Symbole	Signification
	Élimination de l'appareil

► Ce symbole signale une action à effectuer. Les actions requises sont décrites pas-à-pas.

### 1.2 Unités de mesure



#### Remarque

Sauf indication contraire, toutes les cotes sont indiquées en millimètres.

## 2. Sécurité

### 2.1 Utilisation conforme

Le produit sert à protéger des excès de pression les ballons d'eau chaude sanitaire fermés (sous pression) associés à une robinetterie sous pression.

Tout autre emploi est considéré comme non-conforme. Une utilisation conforme de l'appareil implique le respect de cette notice et de celles relatives au ballon d'eau chaude sanitaire sous pression et aux accessoires utilisés.

#### KV 30 | KV 40

Groupe de sécurité pour ballons muraux d'eau chaude sanitaire sous pression d'une capacité nominale de 200 l max.

#### KV 307

Groupe de sécurité pour petits chauffe-eau sous pression montés sur évier d'une capacité nominale de 10 l ou 15 l

## 3. Maintenance



#### Remarque

Pendant la montée en température, de l'eau d'expansion s'écoule de la soupape de sécurité.

Si de l'eau s'écoule encore après cette phase, informez-en votre installateur.

► Actionnez régulièrement la soupape de sécurité afin d'éviter tout grippage dû aux dépôts de calcaire. Ouvrez 2 ou 3 fois la soupape de sécurité. Pour cela, tournez le bouchon de purge vers la gauche. De l'eau doit alors s'écouler dans le cône d'évacuation.

► N'utilisez aucun produit de nettoyage abrasif ou corrosif. Un chiffon humide suffit pour le nettoyage et l'entretien de l'appareil.

# INSTALLATION

## 4. Sécurité

L'installation, la mise en service, la maintenance et les réparations du produit ne doivent être effectuées que par un installateur.

### 4.1 Consignes de sécurité générales

Nous ne garantissons le bon fonctionnement et la sécurité de l'appareil que si les accessoires et pièces de rechange d'origine du produit sont utilisés.

### 4.2 Prescriptions, normes et directives



#### Remarque

Respectez la législation et les prescriptions nationales et locales en vigueur.

## 5. Description du produit

### KV 30 | KV 307

Vous avez la possibilité d'intégrer ultérieurement un réducteur de pression.

### KV 40

Le groupe de sécurité est équipé d'un réducteur de pression.

### 5.1 Fournitures

Sont fournis avec le produit :

- Soupape de sécurité avec égouttoir
- Vanne d'arrêt, raccord de manomètre
- Cône d'évacuation avec rosace murale
- Manchon double avec écrou tournant et rosace murale
- 2 vis à excentrique avec joint d'étanchéité
- 2 conduites de raccordement avec joint d'étanchéité, bague d'appui, bague de serrage, raccord vissé

### KV 30

- Limiteur de débit 12 l/min (Trou de 2,7 mm, marqué par 2 rainures)
- Limiteur de débit 18 l/min (Trou de 3,5 mm, marqué par 1 rainure)

### KV 307

- Limiteur de débit 12 l/min (Trou de 2,7 mm, marqué par 2 rainures)

### KV 40

- Réducteur de pression 1,6 MPa (réglage usine 0,4 MPa) avec cache

## 6. Montage

### 6.1 Montage du produit

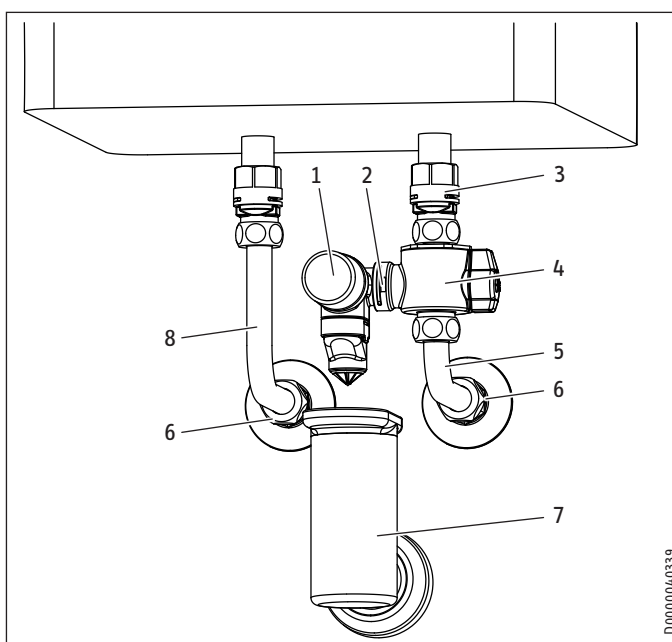


#### Remarque

Tenez compte des instructions d'utilisation et d'installation du ballon lors du montage.

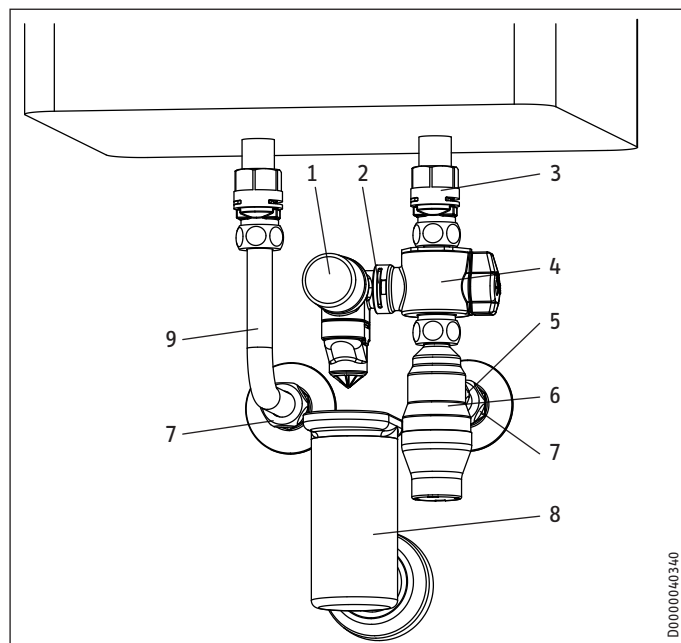
- Avant de monter le groupe de sécurité, comparez la pression maximale admissible du ballon d'eau chaude sanitaire et la pression de déclenchement de la soupape de sécurité.

### KV 30 | KV 307



- 1 Soupape de sécurité avec égouttoir
- 2 Barre de fixation
- 3 Vis à excentrique avec joint d'étanchéité (ouverture 23, 24)
- 4 Vanne d'arrêt avec raccord de manomètre
- 5 Arrivée d'eau froide
- 6 Manchon double avec écrou tournant et rosace murale
- 7 Cône d'évacuation avec rosace murale
- 8 Conduite de raccordement d'eau chaude sanitaire avec joint d'étanchéité, bague d'appui, bague de serrage, raccord vissé

### KV 40



- 1 Soupape de sécurité avec égouttoir
- 2 Barre de fixation
- 3 Vis à excentrique avec joint d'étanchéité (ouverture 23, 24)
- 4 Vanne d'arrêt avec raccord de manomètre
- 5 Arrivée d'eau froide
- 6 Réducteur de pression
- 7 Manchon double avec écrou tournant et rosace murale
- 8 Cône d'évacuation avec rosace murale
- 9 Conduite de raccordement d'eau chaude sanitaire avec joint d'étanchéité, bague d'appui, bague de serrage, raccord vissé

- ▶ Avant le montage, rincez soigneusement les conduites.
- ▶ L'ouverture de purge de la soupape de sécurité doit être en permanence à l'air libre.
- ▶ Contrôlez l'écartement des raccords d'eau froide et d'eau chaude du ballon d'eau chaude sanitaire par rapport au mur (voir le chapitre « Données techniques / Cotes et raccordements »).
- ▶ Assurez l'étanchéité des manchons doubles avec l'écrou tournant. Montez les manchons doubles avec la rosette murale destinés aux raccords d'eau froide et d'eau chaude.
- ▶ Montez les vis à excentrique sur le ballon d'eau chaude sanitaire.
- ▶ Montez le cône d'évacuation avec la rosette murale sur la conduite de sortie. KV 40 : si le cône d'évacuation doit être vissé, le montage après intégration du groupe de sécurité n'est plus possible.
- ▶ Montez le coude de tuyau avec l'écrou tournant en amont du raccordement d'eau chaude.
- ▶ KV 30 | KV 307: Posez le limiteur de débit approprié sur l'arrivée d'eau froide.
- ▶ Montez le coude de tuyau (KV 30 | KV 307) ou la conduite de raccordement droite (KV 40) sur la vanne d'arrêt, la soupape de sécurité et l'égouttoir avec l'écrou tournant en amont du raccordement d'eau froide. Pendant le montage, vous pouvez si nécessaire démonter provisoirement la soupape de sécurité avec l'égouttoir en retirant la barre de fixation.

- ▶ Montez les tuyaux avec les écrous tournants sur les raccords du ballon d'eau chaude sanitaire. Le montage est plus simple si vous réglez les vis à excentrique pour une pose avec le plus grand écart possible par rapport au mur et que le ballon d'eau chaude sanitaire n'est pas complètement collé au mur.
- ▶ Serrez fermement les raccords vissés. Bloquez les vis à excentrique.

## 7. Première mise en service

- ▶ Contrôlez la soupape de sécurité (voir le chapitre « Maintenance »).
- ▶ Contrôlez le clapet anti-retour (voir le chapitre « Maintenance »).
- ▶ KV 40: Contrôlez le réducteur de pression (voir le chapitre « Maintenance »).

### Réglage du débit



#### Remarque

La vanne d'arrêt ne permet pas de régler le débit.

### KV 30 | KV 307

Remplacez éventuellement le limiteur de débit.

Si le débit est trop faible, vous pouvez enlever le limiteur de débit.

### Réglage du réducteur de pression

Pour la plage de réglage, voir le chapitre « Données techniques / Tableau de données »

- ▶ Retirez le cache pour procéder au réglage du réducteur de pression.
- ▶ Tournez la vis dans le sens antihoraire pour réduire la pression ou dans le sens horaire pour augmenter la pression.

## 8. Aide au dépannage

Problème	Cause	Solution
Le débit est trop faible.	Le limiteur de débit est encrassé.	Nettoyez ou remplacez le limiteur de débit.
Si lors de la chauffe, l'eau ne s'écoule pas par la soupape de sécurité :	Le fusible est défectueux.	Vérifiez le bon fonctionnement du clapet anti-retour et remplacez-le si nécessaire.
Si de l'eau s'écoule par la soupape de sécurité après la montée en température :	La soupape de sécurité est encrassée.	nettoyez ou changez la soupape de sécurité.

### 9. Maintenance

#### 9.1 Vanne d'arrêt de l'arrivée d'eau froide

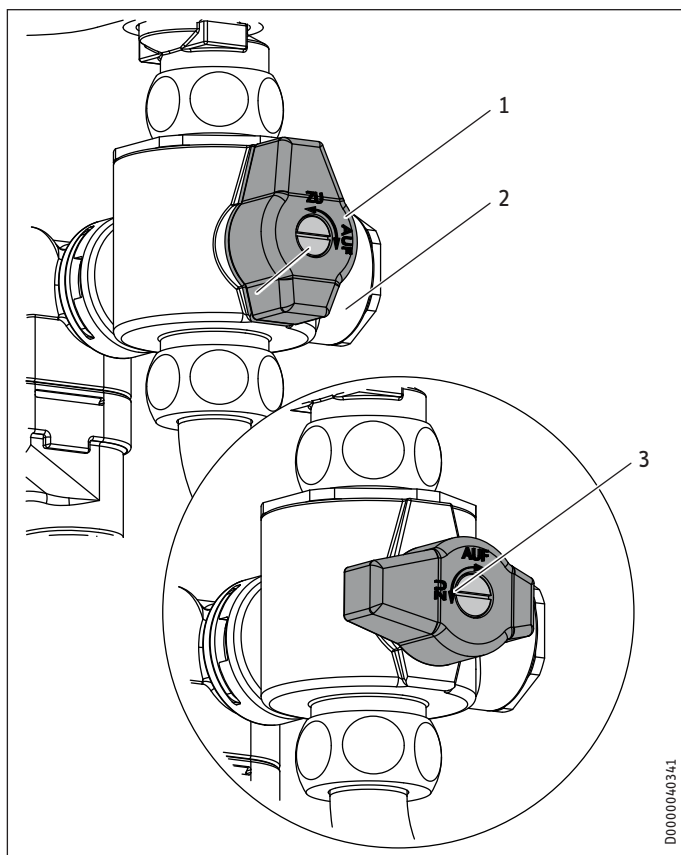
Il est possible de couper l'arrivée d'eau froide sur le groupe de sécurité afin de réaliser des travaux de maintenance sur l'installation en aval.



##### Remarque

Notez que la vanne d'arrêt se ferme en tournant dans le sens anti-horaire.

La vanne d'arrêt ne permet pas de régler le débit.



- 1 Vanne d'arrêt de l'arrivée d'eau froide ouverte
- 2 Raccord de manomètre
- 3 Vanne d'arrêt de l'arrivée d'eau froide fermée
- 4 Barre de fixation

#### 9.2 Soupape de sécurité



##### Remarque

Il n'est pas possible de réparer la soupape de sécurité.  
▶ En cas de dysfonctionnement, la soupape de sécurité doit être entièrement remplacée.

##### Contrôle de la soupape de sécurité

- ▶ Contrôlez la soupape de sécurité deux fois par an pour des raisons de sécurité.
- ▶ Prélevez de l'eau chaude jusqu'à ce que le chauffage du ballon d'eau chaude sanitaire s'enclenche.
- ▶ Tournez le bouchon de purge 2 à 3 fois vers la gauche.

Pendant la montée en température, de l'eau d'expansion s'écoule de la soupape de sécurité et se déverse dans le cône d'évacuation.

- ▶ Si aucun écoulement d'eau n'est constaté pendant la montée en température, contrôlez le fonctionnement du clapet anti-retour.

Il ne doit plus s'écouler d'eau après la montée en température.

- ▶ Si de l'eau s'écoule encore après la montée en température, nettoyez la soupape de sécurité et contrôlez la pression de l'arrivée d'eau.
- ▶ KV 30 | KV 307 : Intégrez si nécessaire un réducteur de pression.  
KV 40 : Contrôlez le bon fonctionnement du réducteur de pression. Nettoyez si nécessaire le réducteur de pression ou remplacez-le.

##### Démontage / nettoyage de la soupape de sécurité

- ▶ Coupez le ballon d'eau chaude sanitaire du raccordement secteur.
- ▶ Tournez la vanne d'arrêt de 90° dans le sens antihoraire pour couper l'arrivée d'eau froide.
- ▶ Ouvrez le robinet pour vider le ballon d'eau chaude sanitaire.
- ▶ Déposez la soupape de sécurité à dispositif d'échappement en enlevant la barre de fixation.
- ▶ Nettoyez le siège et le joint d'étanchéité de la soupape de sécurité.
- ▶ Reposez la soupape de sécurité à l'aide de la barre de fixation.
- ▶ Contrôlez la soupape de sécurité.

### 9.3 Clapet anti-retour

#### Contrôle du clapet anti-retour

- ▶ Contrôlez le clapet anti-retour une fois par an.
- ▶ Prélevez de l'eau chaude jusqu'à ce que le chauffage du ballon d'eau chaude sanitaire s'enclenche.
- ▶ Tournez la vanne d'arrêt de 90° dans le sens antihoraire pour couper l'arrivée d'eau froide.
- ▶ Retirez la vis du manomètre.

Aucun écoulement d'eau ne doit être constaté.

- ▶ Si de l'eau s'écoule, nettoyez le clapet anti-retour ou remplacez-le si nécessaire.
- ▶ Si de l'eau froide s'écoule, ouvrez la vanne d'arrêt dans le sens horaire pour évacuer les impuretés. Fermez ensuite la vanne d'arrêt dans le sens antihoraire. Si de l'eau s'écoule encore, contrôlez le siège et le joint d'étanchéité du bloc soupape. Remplacez le bloc soupape si nécessaire.

### 9.4 Vanne d'arrêt

- ▶ Si la vanne d'arrêt est défectueuse, remplacez le bloc soupape.

### 9.5 KV 40: Réducteur de pression

#### Contrôle du réducteur de pression

- ▶ Ouvrez la conduite d'eau (par ex. organe d'arrêt à l'étage).
- ▶ Tournez la vanne d'arrêt de 90° dans le sens antihoraire pour couper l'arrivée d'eau froide.
- ▶ Retirez la vis du manomètre et remplacez-la par un manomètre.
- ▶ Ouvrez la vanne d'arrêt et contrôlez la pression.
- ▶ Si la pression ne correspond pas à la pression maximale admissible (voir le chapitre « Données techniques / Tableau de données »), réglez le réducteur de pression à l'aide de la vis.
- ▶ Contrôlez le réglage en prélevant un peu d'eau. Si la pression augmente, nettoyez le réducteur de pression.

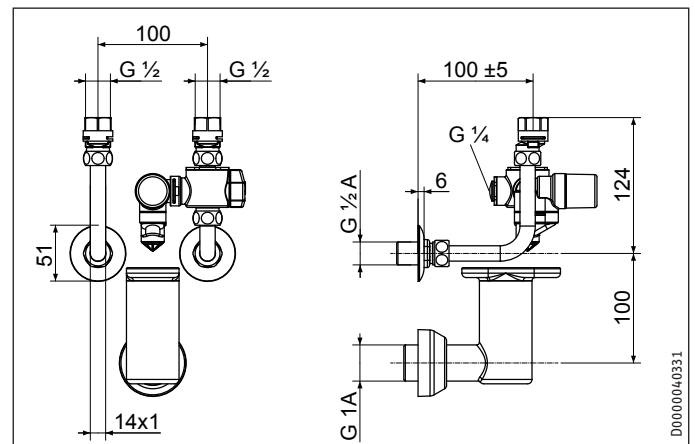
#### Démontage / nettoyage du réducteur de pression

- ▶ Tournez la vanne d'arrêt de 90° dans le sens antihoraire pour couper l'arrivée d'eau froide.
- ▶ Ouvrez le robinet pour vider le ballon d'eau chaude sanitaire.
- ▶ Retirez le cache du réducteur de pression.
- ▶ Tournez la vis de réglage du capot à visser jusqu'en butée vers la gauche pour détendre le ressort.
- ▶ Dévissez le cache du boîtier.
- ▶ Retirez le réducteur de pression du boîtier.
- ▶ Nettoyez le réducteur de pression à l'eau claire froide.
- ▶ Remettez le réducteur de pression en place et vissez le cache du boîtier.
- ▶ Montez le cache du réducteur de pression.
- ▶ Réglez le réducteur de pression (voir le chapitre « Première mise en service / Réglage du réducteur de pression »).
- ▶ Si le problème n'est pas résolu, remplacez le réducteur de pression.

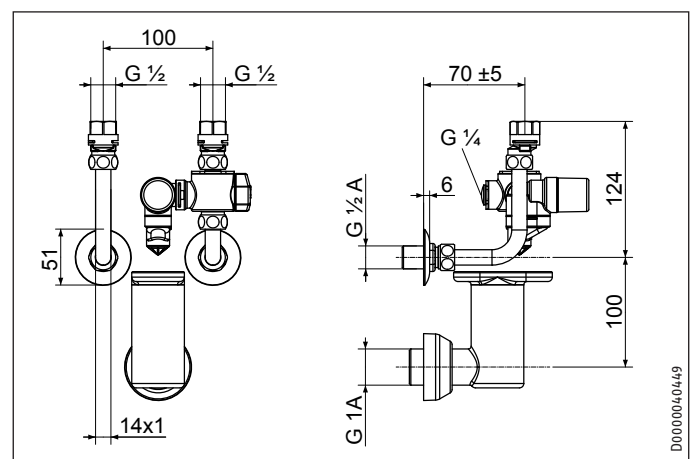
## 10. Données techniques

### 10.1 Cotes

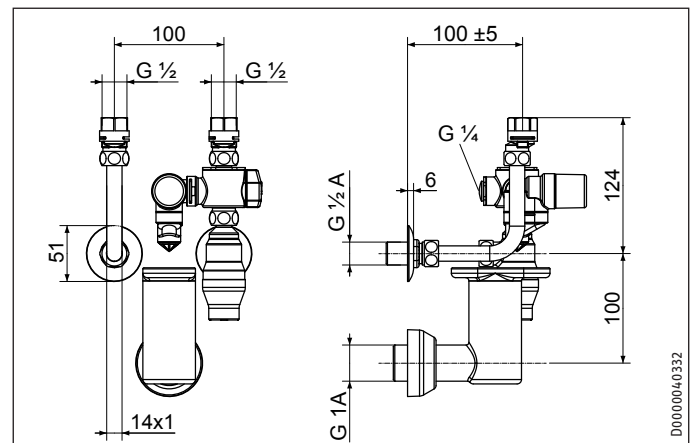
#### KV 30



#### KV 307



#### KV 40



## Données techniques

### 10.2 Tableau de données

		KV 30	KV 307	KV 40
		233480	233482	233481
<b>Limites d'utilisation</b>				
Pression max. admissible	MPa	0,48	0,56	1,6
Plage de réglage du réducteur de pression	MPa			0,15 - 0,5
<b>Valeurs</b>				
Soupape de sécurité	MPa	0,6	0,7	0,6
Pression nominale du réducteur de pression				PN 16
<b>Versions</b>				
Réducteur de pression		-	-	X
Protection contre les égouttements		X	X	X
Type de montage		Encastrement	Encastrement	Encastrement
<b>Raccordements</b>				
Raccordement hydraulique		G 1/2 A	G 1/2 A	G 1/2 A

## Garantie

Les conditions de garantie de nos sociétés allemandes ne s'appliquent pas aux appareils achetés hors d'Allemagne. Au contraire, c'est la filiale chargée de la distribution de nos produits dans le pays qui est seule habilitée à accorder une garantie. Une telle garantie ne pourra cependant être accordée que si la filiale a publié ses propres conditions de garantie. Il ne sera accordé aucune garantie par ailleurs.

Nous n'accordons aucune garantie pour les appareils achetés dans des pays où aucune filiale de notre société ne distribue nos produits. D'éventuelles garanties accordées par l'importateur restent inchangées.

## Environnement et recyclage

Merci de contribuer à la préservation de notre environnement. Après usage, procédez à l'élimination de des matériaux conformément à la réglementation nationale.

### BEDIENING

1.	<b>Algemene aanwijzingen</b>	23
1.1	Aandachtspunten in deze documentatie	23
1.2	Maateenheden	23
2.	<b>Veiligheid</b>	23
2.1	Voorgeschreven gebruik	23
3.	<b>Onderhoud</b>	23

### INSTALLATIE

4.	<b>Veiligheid</b>	24
4.1	Algemene veiligheidsaanwijzingen	24
4.2	Voorschriften, normen en bepalingen	24
5.	<b>Productbeschrijving</b>	24
5.1	Leveringsomvang	24
6.	<b>Montage</b>	24
6.1	Montage van het product	24
7.	<b>Eerste ingebruikname</b>	25
8.	<b>Storingen verhelpen</b>	25
9.	<b>Onderhoud</b>	26
9.1	Afsluitklep koudwatertoevoer	26
9.2	Veiligheidsklep	26
9.3	Terugstroomblokkering	26
9.4	Afsluitklep	26
9.5	KV 40: Reduceerafsluiter	27
10.	<b>Technische gegevens</b>	27
10.1	Afmetingen	27
10.2	Gegevenstabel	28

### GARANTIE

### MILIEU EN RECYCLING

## BEDIENING

### 1. Algemene aanwijzingen

De hoofdstukken "Bijzondere info" en "Bediening" zijn bedoeld voor de gebruiker van het toestel en voor de installateur.

Het hoofdstuk "Installatie" is bestemd voor de installateur.



#### Info

Lees deze handleiding voor gebruik zorgvuldig door en bewaar deze op een veilige plaats. Overhandig de handleiding in voorkomende gevallen aan een volgende gebruiker.

### 1.1 Aandachtspunten in deze documentatie



#### Info

Algemene aanwijzingen worden aangeduid met het symbool dat hiernaast staat.

► Lees de aanwijzingsteksten grondig door.

Symbool	Betekenis
	Het toestel afdanken

► Dit symbool geeft aan dat u iets moet doen. De vereiste handelingen worden stapsgewijs beschreven.

### 1.2 Maateenheden



#### Info

Tenzij anders wordt vermeld, worden alle maten in millimeter aangegeven.

## 2. Veiligheid

### 2.1 Voorgeschreven gebruik

Het product is bestemd als beveiliging tegen een te hoge druk in gesloten (drukvast) warmwaterboilers in combinatie met drukkransen.

Elk ander gebruik geldt niet als gebruik conform de voorschriften. Tot gebruik conform de voorschriften behoort ook het in acht nemen van deze handleiding evenals de handleidingen voor de gesloten warmwaterboiler en de gebruikte accessoires.

#### KV 30 | KV 40

Veiligheidsgroep voor gesloten warmwatermuurboiler met een nominale inhoud van 200 l

#### KV 307

Veiligheidsgroep voor gesloten kleine boiler voor montage boven het aanrecht met een nominale inhoud van 10 l of 15 l

## 3. Onderhoud



#### Info

Tijdens verwarming druppelt expansiewater uit de veiligheidsklep.

Als er ook na het verwarmen water naar buiten komt, informeer dan uw installateur.

- Stel periodiek de veiligheidsklep in werking, zodat vastzitten, bv. door kalkafzettingen, voorkomen wordt. Open de veiligheidsklep 2 tot 3 keer. Draai daarvoor de beluchtingskap naar links. Daarbij moet er water via de afvoertrechter weglopen.
- Gebruik geen schurende reinigingsmiddelen of reinigingsmiddelen met oplosmiddelen. Een vochtige doek volstaat om het toestel te onderhouden en te reinigen.



## INSTALLATIE

### 4. Veiligheid

Installatie, ingebruikname, evenals onderhoud en reparatie van het product mogen alleen door een gekwalificeerde installateur uitgevoerd worden.

#### 4.1 Algemene veiligheidsaanwijzingen

Wij waarborgen de goede werking en de bedrijfsveiligheid uitsluitend bij gebruik van originele accessoires en onderdelen voor het product.

#### 4.2 Voorschriften, normen en bepalingen



##### Info

Neem alle nationale en regionale voorschriften en bepalingen in acht.

### 5. Productbeschrijving

#### KV 30 | KV 307

Achteraf kunt u een reduceerafsluiter inbouwen.

#### KV 40

De veiligheidsgroep is uitgerust met een reduceerafsluiter.

#### 5.1 Leveringsomvang

Bij het product wordt het volgende geleverd:

- Veiligheidsklep met druppelopvangvoorziening
- Afsluitklep, manometeraansluiting
- Afvoertrechter met wandrozet
- Dubbele nippel met dopmoer en wandrozet
- 2 excenterschroefverbindingen met dichting
- 2 aansluitbuizen met dichting, steunring, klemring, schroefverbinding

#### KV 30

- Doorstroomvolumebegrenzer 12 l/min (Boring 2,7 mm, met 2 groeven gemarkeerd)
- Doorstroomvolumebegrenzer 18 l/min (Boring 3,5 mm, met 1 groef gemarkeerd)

#### KV 307

- Doorstroomvolumebegrenzer 12 l/min (Boring 2,7 mm, met 2 groeven gemarkeerd)

#### KV 40

- Reduceerafsluiter 1,6 MPa (fabrieksinstelling 0,4 MPa) met kap

### 6. Montage

#### 6.1 Montage van het product

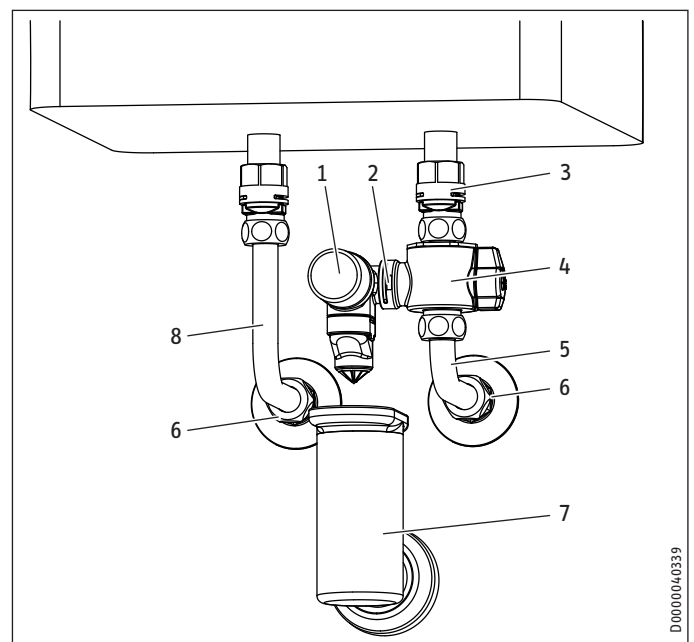


##### Info

Neem bij de montage de bedienings- en installatiehandleiding van de boiler in acht.

- Vergelijk, voordat de veiligheidsgroep wordt gemonteerd, de maximaal toegelaten druk van de warmwaterboiler met de aanspreekdruk van de veiligheidsklep.

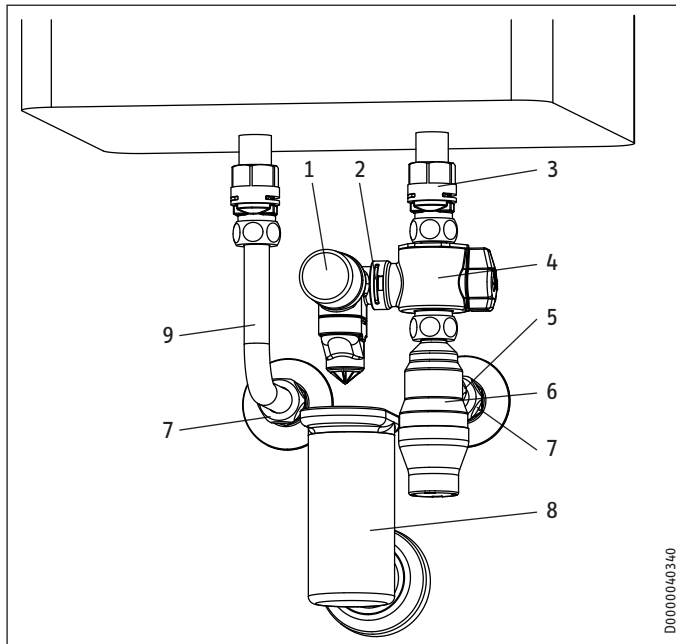
#### KV 30 | KV 307



- 1 Veiligheidsklep met druppelopvangvoorziening
- 2 Fixeerbeugel
- 3 Excenterschroefverbinding met dichting (sleutelmaat 23, 24)
- 4 Afsluitklep met manometeraansluiting
- 5 Koudwatertoevoer
- 6 Dubbele nippel met dopmoer en wandrozet
- 7 Afvoertrechter met wandrozet
- 8 Aansluitbuis voor warm water met dichting, steunring, klemring, schroefverbinding



### KV 40



- 1 Veiligheidsklep met druppelopvangvoorziening
- 2 Fixeerbeugel
- 3 Excenterschroefverbinding met dichting (sleutelmaat 23, 24)
- 4 Afsluitklep met manometeraansluiting
- 5 Koudwatertoevoer
- 6 Reduceerafsluiter
- 7 Dubbele nippel met dopmoer en wandrozet
- 8 Afvoertrechter met wandrozet
- 9 Aansluitbuis voor warm water met dichting, steuning, klemring, schroefverbinding

- ▶ Spoel voor montage de leidingen goed door.
- ▶ De afblaasopening van de veiligheidsklep moet geopend blijven in de richting van de atmosfeer.
- ▶ Controleer de afstand van de koud- en warmwateraansluiting van de warmwaterboiler ten opzichte van de muur (zie hoofdstuk "Technische gegevens/afmetingen en aansluitingen").
- ▶ Sluit de dubbele nippel met de dopmoer. Monteer de dubbele nippel met de wandrozet voor de koud- en warmwateraansluiting.
- ▶ Monteer de excenterschroefverbindingen op de warmwaterboiler.
- ▶ Monteer de afvoertrechter met de wandrozet op de afvoertrechter. KV 40: als de afvoertrechter vastgeschroefd moet worden, is montage na de inbouw van de veiligheidsgroep niet meer mogelijk.
- ▶ Monteer de kniestukken met de dopmoeren vooraf op de warmwateraansluiting.
- ▶ KV 30 | KV 307: Monteer de juiste doorstroomvolumebegrenzer in de koudwatertoevoer.
- ▶ Monteer het kniestuk (KV 30 | KV 307) of de rechte aansluitbuis (KV 40) met afsluitklep, veiligheidsklep en druppelopvangvoorziening met de dopmoer vooraf op de koudwateraansluiting. Indien gewenst, is het mogelijk om tijdens de montage de veiligheidsklep met druppelopvangvoorziening tijdelijk te demonteren door de fixeerbeugel te verwijderen.

- ▶ Verbind de buizen met de dopmoeren met de aansluitingen van de warmwaterboiler. De montage gaat gemakkelijker, wanneer u de excenterschroefverbindingen instelt op de grootste afstand ten opzichte van de muur die mogelijk is, en de warmwaterboiler iets van de muur heft.
- ▶ Haal de schroefkoppelingen aan. Houd de beide excenterschroefverbindingen tegen.

## 7. Eerste ingebruikname

- ▶ Controleer de veiligheidsklep (zie het hoofdstuk "Onderhoud").
- ▶ Controleer de terugslagklep (zie het hoofdstuk "Onderhoud").
- ▶ KV 40: Controleer de reduceerafsluiter (zie het hoofdstuk "Onderhoud").

### Doorstroomvolume instellen



#### Info

De afsluitklep is niet geschikt voor de instelling van het doorstroomvolume.

### KV 30 | KV 307

Vervang de doorstroomvolumebegrenzer, indien nodig.

Verwijder de doorstroomvolumebegrenzer, als het doorstroomvolume te laag is.

### Reduceerafsluiter instellen

Zie voor het instelbereik het hoofdstuk "Technische gegevens/gegevenstabel"

- ▶ Haal de kap eraf om de reduceerafsluiter in te stellen.
- ▶ Draai de schroeven tegen de wijzers van de klok in om de druk te verminderen of met de wijzers van de klok mee om de druk te verhogen.

## 8. Storingen verhelpen

Probleem	Oorzaak	Oplossing
Het doorstroomvolume is te laag.	De doorstroomvolumebegrenzer is vuil.	Reinig of vervang de doorstroomvolumebegrenzer.
Bij het verwarmen komt er geen water uit de veiligheidsklep.	De terugslagklep is defect.	Controleer de werking van de terugslagklep en vervang deze eventueel.
Na het verwarmen komt er water door de veiligheidsklep naar buiten.	De veiligheidsklep is vuil.	Reinig of vervang de veiligheidsklep.

### 9. Onderhoud

#### 9.1 Afsluitklep koudwatertoevoer

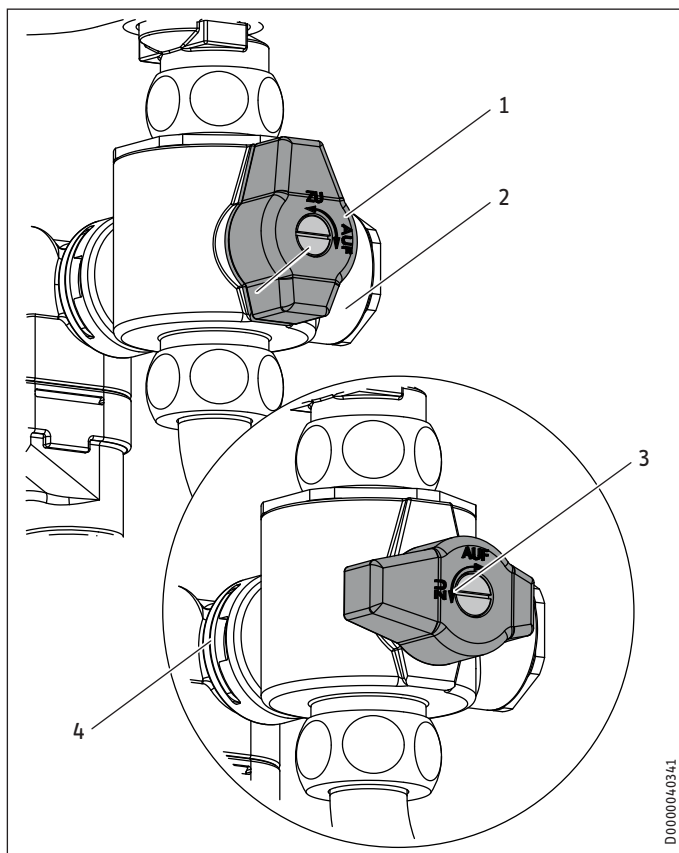
Voor onderhoudswerkzaamheden aan de volgende installatie is het mogelijk om de koudwatertoevoerleiding aan de veiligheidsgroep af te sluiten.



##### Info

Let erop dat de afsluitklep tegen de wijzers van de klok in gesloten wordt.

De afsluitklep is niet geschikt voor de instelling van het doorstroomvolume.



- 1 Afsluitklep koudwatertoevoer open
- 2 Manometeraansluiting
- 3 Afsluitklep koudwatertoevoer gesloten
- 4 Fixeerbeugel

#### 9.2 Veiligheidsklep



##### Info

Het is niet mogelijk om de veiligheidsklep te repareren.  
► Vervang bij functiestoringen de volledige veiligheidsklep.

##### Veiligheidsklep controleren

- Test twee keer per jaar de veiligheidsklep uit veiligheidsoverwegingen.
- Tap warm water af, tot de verwarming van de warmwaterboiler inschakelt.
- Draai de beluchtingskap 2 tot 3 keer linksom.

Tijdens verwarming druppelt expansiewater uit de veiligheidsklep in de afvoertrechter.

- Als er tijdens het verwarmen geen water uitloopt, controleer dan de werking van de terugslagklep.

Na het verwarmen mag er geen water naar buiten komen.

- Reinig de veiligheidsklep en controleer de inlaatwaterdruk, als er na het verwarmen ook water uitloopt.
- KV 30 | KV 307: plaats evt. een reduceerafsluiter.  
KV 40: Controleer de werking van de reduceerafsluiter. Reinig evt. de reduceerafsluiter of vervang deze.

##### Veiligheidsklep uitbouwen/reinigen

- Ontkoppel de warmwaterboiler van de netaansluiting.
- Draai de afsluitklep 90° tegen de wijzers van de klok in om de koudwatertoevoer te sluiten.
- Open de kraan om de warmwaterboiler af te tappen.
- Demonteer de veiligheidsklep met druppelopvangvoorziening door de fixeerbeugel te verwijderen.
- Reinig de zitting en de dichting van de veiligheidsklep.
- Monteer de veiligheidsklep weer met de fixeerbeugel.
- Test de veiligheidsklep.

#### 9.3 Terugstroomblokkering

##### Terugslagklep testen

- Test jaarlijks de terugslagklep.
- Tap warm water af, tot de verwarming van de warmwaterboiler inschakelt.
- Draai de afsluitklep 90° tegen de wijzers van de klok in om de koudwatertoevoer te sluiten.
- Verwijder de manometerschroef.

Er mag geen water uitlopen.

- Reinig de terugslagklep en vervang deze eventueel, als er water uitloopt.
- Open de afsluitklep met de wijzers van de klok mee om vuil weg te spoelen, als er koud water uitloopt. Sluit daarna de afsluitklep tegen de wijzers van de klok in. Als er nog steeds water uitloopt, controleer dan de dichting en de zitting in het klepblok. Vervang het klepblok eventueel.

#### 9.4 Afsluitklep

- Vervang het klepblok, als de afsluitklep defect is.

### 9.5 KV 40: Reduceerafsluiter

#### Reduceerafsluiter testen

- ▶ Open de watertoevoerleiding (bijv. etageafsluiting).
- ▶ Draai de afsluitklep 90° tegen de wijzers van de klok in om de koudwatertoevoer te sluiten.
- ▶ Verwijder de manometerschroef en vervang deze door een manometer.
- ▶ Open de afsluitklep en controleer de druk.
- ▶ Als de druk niet aan de maximaal toegelaten druk voldoet (zie hoofdstuk "Technische gegevens/gegevenstabel"), stelt u de reduceerafsluiter met de schroef in.
- ▶ Test door gedurende korte tijd water te tappen. Reinig de reduceerafsluiter, als de druk hoger wordt.

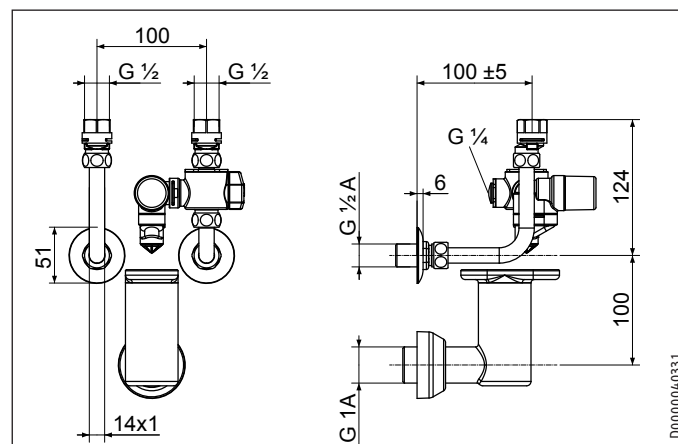
#### Reduceerafsluiter uitbouwen/reinigen

- ▶ Draai de afsluitklep 90° tegen de wijzers van de klok in om de koudwatertoevoer te sluiten.
- ▶ Open de kraan om de warmwaterboiler af te tappen.
- ▶ Verwijder de kap van de reduceerafsluiter.
- ▶ Draai de instelschroef in de wartel tot aan de aanslag linksom om de veer te ontspannen.
- ▶ Draai de behuizingskap eraf.
- ▶ Neem de reduceerafsluiter uit het huis.
- ▶ Reinig de reduceerafsluiter in schoon koud water.
- ▶ Plaats de reduceerafsluiter weer terug en schroef de behuizingskap erop.
- ▶ Monteer de kap van de reduceerafsluiter.
- ▶ Stel de reduceerafsluiter in (zie hoofdstuk "Eerste ingebruikname/reduceerafsluiter instellen").
- ▶ Als het probleem daardoor niet opgelost is, dient u de reduceerafsluiter te vervangen.

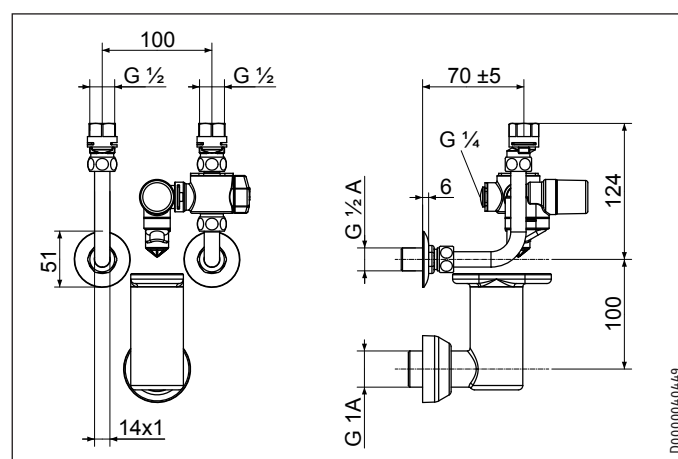
## 10. Technische gegevens

### 10.1 Afmetingen

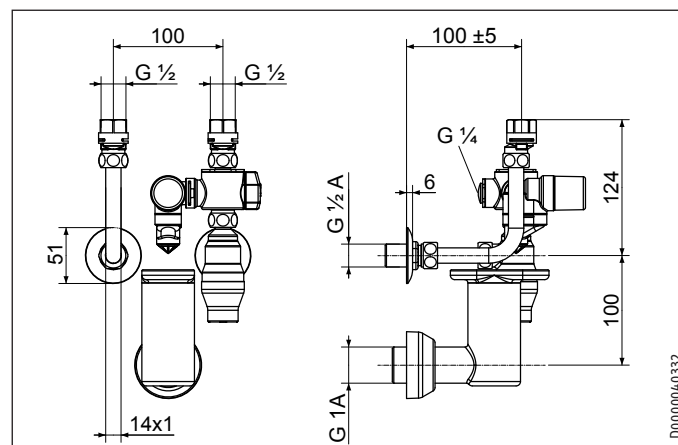
#### KV 30



#### KV 307



#### KV 40



## Technische gegevens

### 10.2 Gegevenstabel

		KV 30	KV 307	KV 40
		233480	233482	233481
<b>Werkingsgebied</b>				
Max. toegelaten druk	MPa	0,48	0,56	1,6
Instelbereik reduceerafsluiter	MPa			0,15 - 0,5
<b>Waarden</b>				
Veiligheidsklep	MPa	0,6	0,7	0,6
Nominale druk reduceerventiel				PN 16
<b>Uitvoeringen</b>				
Reduceerafsluiter		-	-	X
Druppelwateraansluiting		X	X	X
Montagetype		onderbouw	onderbouw	onderbouw
<b>Aansluitingen</b>				
Wateraansluiting		G 1/2 A	G 1/2 A	G 1/2 A

## Garantie

Voor toestellen die buiten Duitsland zijn gekocht, gelden de garantievoorwaarden van onze Duitse ondernemingen niet. Bovendien kan in landen waar één van onze dochtermaatschappijen verantwoordelijk is voor de verkoop van onze producten, alleen garantie worden verleend door deze dochtermaatschappij. Een dergelijk garantie wordt alleen verstrekt, wanneer de dochtermaatschappij eigen garantievoorwaarden heeft gepubliceerd. In andere situaties wordt er geen garantie verleend.

Voor toestellen die in landen worden gekocht waar wij geen dochtermaatschappijen hebben die onze producten verkopen, verlenen wij geen garantie. Een eventueel door de importeur verzekerde garantie blijft onverminderd van kracht.

## Milieu en recycling

Wij verzoeken u ons te helpen ons milieu te beschermen. Doe de materialen na het gebruik weg overeenkomstig de nationale voorschriften.

## OBSLUHA

<b>1. Obecné pokyny</b>	<b>29</b>
1.1 Symboly použité v této dokumentaci	29
1.2 Měrné jednotky	29
<b>2. Bezpečnost</b>	<b>29</b>
2.1 Použití v souladu s účelem	29
<b>3. Údržba</b>	<b>29</b>

## INSTALACE

<b>4. Bezpečnost</b>	<b>30</b>
4.1 Všeobecné bezpečnostní pokyny	30
4.2 Předpisy, normy a ustanovení	30
<b>5. Popis výrobku</b>	<b>30</b>
5.1 Rozsah dodávky	30
<b>6. Montáž</b>	<b>30</b>
6.1 Montáž výrobku	30
<b>7. První uvedení do provozu</b>	<b>31</b>
<b>8. Odstraňování poruch</b>	<b>31</b>
<b>9. Údržba</b>	<b>32</b>
9.1 Uzavírací ventil přívodu studené vody	32
9.2 Pojistný ventil	32
9.3 Ochrana proti zpětnému toku	32
9.4 Uzavírací ventil	32
9.5 KV 40: Redukční ventil	33
<b>10. Technické údaje</b>	<b>33</b>
10.1 Rozměry	33
10.2 Tabulka údajů	34

## ZÁRUKA

## ŽIVOTNÍ PROSTŘEDÍ A RECYKLACE

## OBSLUHA

## 1. Obecné pokyny

Kapitoly „Zvláštní pokyny“ a „Obsluha“ jsou určeny uživatelům přístroje a instalačním technikům.

Kapitola „Instalace“ je určena instalačním technikům.

**Upozornění**

Dříve, než zahájíte provoz, si pozorně přečtěte tento návod a pečlivě jej uschovejte. Případně předejte návod dalšímu uživateli.

## 1.1 Symboly použité v této dokumentaci

**Upozornění**

Obecné pokyny jsou označeny symbolem zobrazeným vedle.

► Texty upozornění čtěte pečlivě.

Symbol	Význam
	Likvidace přístroje

► Tento symbol vás vyzývá k určitému jednání. Potřebné úkony jsou popsány po jednotlivých krocích.

## 1.2 Měrné jednotky

**Upozornění**

Pokud není uvedeno jinak, jsou všechny rozměry uvedeny v milimetrech.

## 2. Bezpečnost

## 2.1 Použití v souladu s účelem

Výrobek slouží k zajištění proti překročení tlaku u tlakových zásobníků teplé vody ve spojení s tlakovými armaturami.

Jiné použití nebo použití nad rámec daného rozsahu je považováno za použití v rozporu s určením. K použití v souladu s určením patří také dodržování tohoto návodu a návodů k tlakovým zásobníkům teplé vody a k použitému příslušenství.

**KV 30 | KV 40**

Bezpečnostní skupina pro tlakové zásobníky teplé vody se jmenovitým objemem do 200 litrů

**KV 307**

Bezpečnostní skupina pro malé tlakové zásobníky k montáži nad umyvadlo o obsahu 10 nebo 15 litrů

## 3. Údržba

**Upozornění**

Během ohřevu z pojistného ventilu odkapává přebytečná voda.

Pokud odkapává voda také po zahřátí, kontaktujte autorizovaný servis.

- Aktivujte pravidelně pojistný ventil, abyste zabránili jeho zablokování usazeninami vodního kamene. Otevřete pojistný ventil 2 krát až 3 krát. Otáčejte přitom odzdušňovací klapku doleva. Přitom musí odtékat voda do výtokové výlevky.
- Nepoužívejte abrazivní čisticí prostředky nebo prostředky obsahující rozpouštědla. K ošetřování a údržbě přístroje stačí vlhká textilie.

## INSTALACE

### 4. Bezpečnost

Instalaci, uvedení do provozu, údržbu a opravy výrobku smí provádět pouze instalatér.

#### 4.1 Všeobecné bezpečnostní pokyny

Řádnou funkci a spolehlivý a bezpečný provoz lze zaručit pouze v případě použití originálního příslušenství a originálních náhradních dílů určených pro tento výrobek.

#### 4.2 Předpisy, normy a ustanovení



##### Upozornění

Dodržujte všechny národní a místní předpisy a ustanovení.

### 5. Popis výrobku

#### KV 30 | KV 307

Dodatečně můžete vestavět tlakový redukční ventil.

#### KV 40

Bezpečnostní skupina je vybavena redukčním ventilem.

#### 5.1 Rozsah dodávky

Spolu s přístrojem dodáváme:

- Pojistný ventil s odkapávacím zařízením
- Uzavírací ventil, přípojku manometru
- Odtokovou výlevkou s nástěnnou podložkou
- Dvojitou vsuvku s převlečnou maticí a nástěnnou podložkou
- 2 excentrická šroubení s těsněním
- 2 přípojovací potrubí s těsněním, opěrným kroužkem, svěracím kroužkem, šroubením

#### KV 30

- Omezovač průtoku 12 l/min (vyvrtaný otvor 2,7 mm, vyznačený 2 drážkami)
- Omezovač průtoku 18 l/min (vyvrtaný otvor 3,5 mm, vyznačený 1 drážkou)

#### KV 307

- Omezovač průtoku 12 l/min (vyvrtaný otvor 2,7 mm, vyznačený 2 drážkami)

#### KV 40

- Tlakový redukční ventil 1,6 MPa (nastavení z výroby 0,4 MPa) s víčkem

### 6. Montáž

#### 6.1 Montáž výrobku

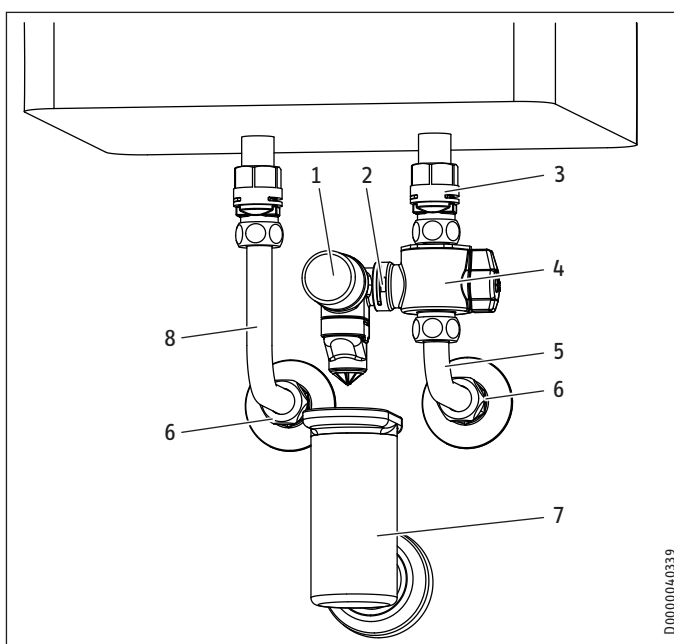


##### Upozornění

Při montáži dodržujte návod k montáži a také návod k obsluze a k instalaci zásobníku.

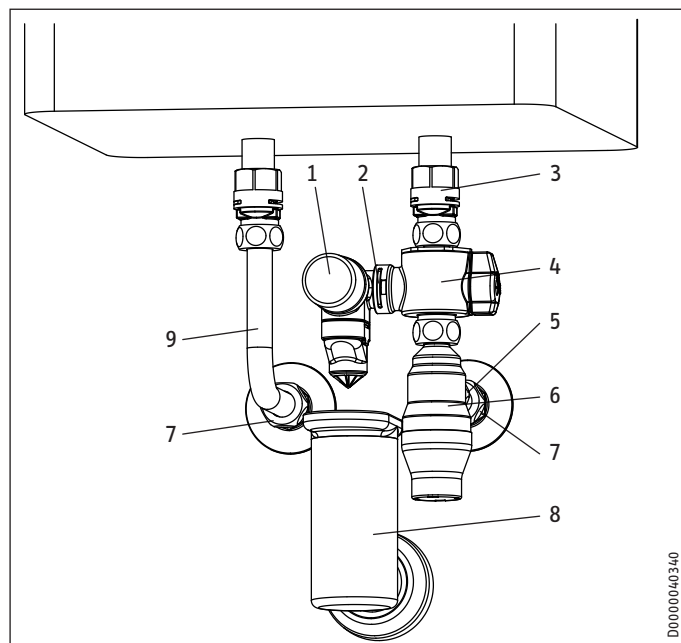
- Před montáží bezpečnostní skupiny porovnejte maximální přípustný tlak nástěnného zásobníku na teplou vodu s aktivním tlakem pojistného ventilu.

#### KV 30 | KV 307



- 1 Pojistný ventil s odkapávacím zařízením
- 2 Upevňovací spona
- 3 Excentrické šroubení s těsněním (vel. klíče 23, 24)
- 4 Uzavírací ventil s přípojkou manometru
- 5 Přívod studené vody
- 6 Dvojitou vsuvku s převlečnou maticí a nástěnnou podložkou
- 7 Odtokovou výlevkou s nástěnnou podložkou
- 8 Přípojovací trubka teplé vody s těsněním, opěrným kroužkem, svěracím kroužkem, šroubením

### KV 40



- 1 Pojistný ventil s odkapávacím zařízením
  - 2 Upevňovací spona
  - 3 Excentrické šroubení s těsněním (vel. klíče 23, 24)
  - 4 Uzavírací ventil s přípojkou manometru
  - 5 Vstup studené vody
  - 6 Tlakový redukční ventil
  - 7 Dvojitou vsuvku s převlečnou maticí a nástěnnou podložkou
  - 8 Odtokovou výlevku s nástěnnou podložkou
  - 9 Připojovací trubka teplé vody s těsněním, opěrným kroužkem, svěracím kroužkem, šroubením
- ▶ Před montáží dobře propláchněte potrubí.
  - ▶ Vypouštěcí otvor pojistného ventilu musí zůstat otevřený do atmosféry.
  - ▶ Zkontrolujte vzdálenost přípojky studené a teplé vody zásobníku teplé vody ke stěně (viz kapitola „Technické údaje / rozměry a přípojky“).
  - ▶ Utěsňte dvojitou vsuvku s převlečnou maticí. Namontujte dvojitou vsuvku s nástěnnou podložkou pro přípojku studené a teplé vody.
  - ▶ Namontujte excentrické šroubení na zásobníku teplé vody.
  - ▶ Namontujte odtokovou výlevku s nástěnnou podložkou na vypouštěcí potrubí. KV 40: Pokud se musí odtoková výlevka našroubovat, není montáž po vestavbě bezpečnostní skupiny.
  - ▶ Namontujte koleno s přesuvnou maticí na přípojku teplé vody.
  - ▶ KV 30 | KV 307: Do přívodu studené vody namontujte vhodný omezovač průtoku.
  - ▶ Namontujte předem koleno (KV 30 | KV 307) popř. přímou připojovací trubku (KV 40) s uzavíracím ventilem, pojistným ventilem a odkapávacím zařízením s převlečnou maticí na přípojku studené vody. V případě potřeby můžete během montáže přechodně demontovat pojistný ventil s odkapávacím zařízením, tím že odstraníte upevňovací sponu.

- ▶ Připojte trubky s převlečnými maticemi na přípojky zásobníku teplé vody. Montáž je jednodušší, když nastavíte excentrické šroubení na největší možnou vzdálenost od stěny a zásobník teplé vody trochu nadzvednete od stěny.
- ▶ Šroubení pevně utáhněte. U excentrických šroubení působte v protisměru.

## 7. První uvedení do provozu

- ▶ Zkontrolujte pojistný ventil (viz kapitola „Údržba“).
- ▶ Zkontrolujte zamezovač zpětného toku (viz kapitola „Údržba“).
- ▶ KV 40: Zkontrolujte tlakový redukční ventil (viz kapitola „Údržba“).

### Nastavení průtoku



#### Upozornění

Uzavírací ventil není vhodný k nastavení průtokového množství.

### KV 30 | KV 307

V případě potřeby vymíďte omezovač průtoku.

Pokud je průtok příliš nízký, můžete omezovač průtoku odstranit.

### Nastavení redukčního ventilu

Rozsah nastavení viz kapitola „Technické údaje / Tabulka údajů“

- ▶ K nastavení redukčního ventilu sejměte víčko.
- ▶ Otáčejte šroub proti směru hodinových ručiček, aby se snížil tlak popř. ve směru hodinových ručiček, aby se tlak zvýšil.

## 8. Odstraňování poruch

Problém	Příčina	Odstranění
Průtokové množství je příliš nízké.	Omezovač průtoku je znečištěný.	Vyčistěte nebo vyměňte omezovač průtoku.
Při ohřívání nevytéká z pojistného ventilu žádná voda.	Zamezovač zpětného toku je závadný.	Zkontrolujte funkci chránič zpětného toku a popř. jej vyměňte.
Po ohřevu vystupuje voda z pojistného ventilu.	Pojistný ventil je znečištěný.	Vyčistěte nebo vyměňte pojistný ventil.



### 9. Údržba

#### 9.1 Uzavírací ventil přívodu studené vody

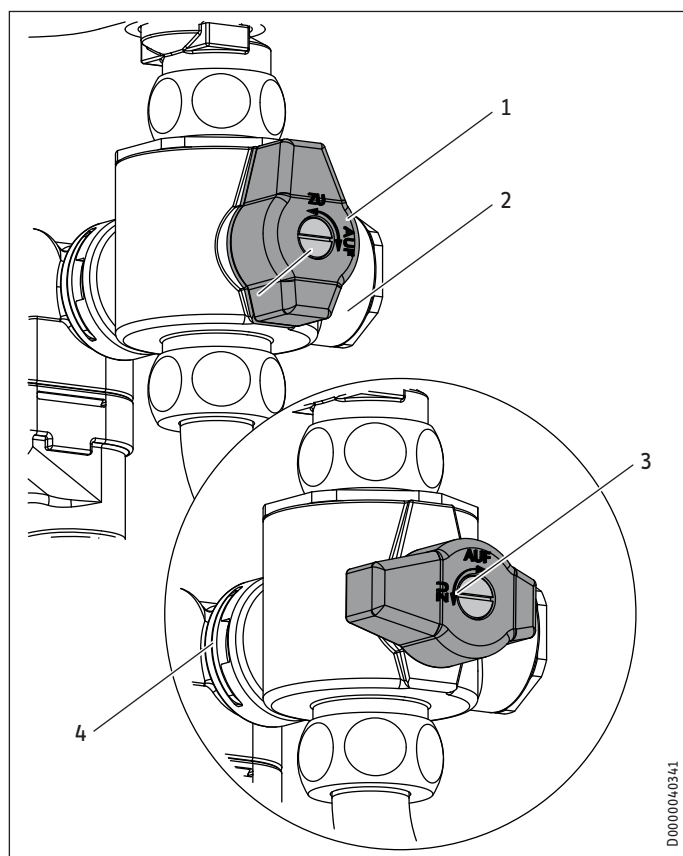
K provedení údržby níže uvedené instalace můžete uzavřít přívod studené vody u bezpečnostní skupiny.



##### Upozornění

Dbejte na to, aby byl uzavírací ventil uzavřen proti směru hodinových ručiček.

Uzavírací ventil není vhodný k nastavení průtokového množství.



- 1 Uzavírací ventil přívodu studené vody otevřen
- 2 Přípojka manometru
- 3 Uzavírací ventil přívodu studené vody uzavřen
- 4 Upevňovací spona

#### 9.2 Pojistný ventil



##### Upozornění

Oprava pojistného ventilu není možná.

- ▶ Při funkční poruše vyměňte kompletní pojistný ventil.

##### Kontrola pojistného ventilu

- ▶ Z bezpečnostních důvodů proveďte dvakrát ročně kontrolu pojistného ventilu.
- ▶ Odebírejte teplou vodu, dokud se nezapne vytápění zásobníku teplé vody.
- ▶ Otočte odvzdušňovací klapku 2-3 krát doleva.

Během ohřevu odkapává z pojistného ventilu expandovaná voda do odtokové výlevky.

- ▶ Pokud během ohřevu nevytéká žádná voda, vyzkoušejte funkci ochrany proti zpětnému toku.

Po dokončení ohřevu nesmí vytékat žádná voda.

- ▶ Pokud vytéká i po ohřevu voda, vyčistěte pojistný ventil a zkontrolujte vstupní tlak vody.
- ▶ KV 30 | KV 307: Použijte popř. redukční ventil
- ▶ KV 40: Zkontrolujte funkci redukčního ventilu. Vyčistěte popř. vyměňte redukční ventil.

##### Demontáž / čištění pojistného ventilu

- ▶ Odpojte zásobník teplé vody od síťové přípojky.
- ▶ Otočte uzavírací ventil o 90° proti směru hodinových ručiček, tím uzavřete přítok studené vody.
- ▶ Otevřete armaturu, aby se vyprázdnil zásobník teplé vody.
- ▶ Sejmutím upevňovací spony demontujte pojistný ventil s odkapávacím zařízením.
- ▶ Vyčistěte sedlo a těsnění pojistného ventilu.
- ▶ Pojistný ventil namontujte zpět pomocí upevňovací spony.
- ▶ Zkontrolujte pojistný ventil.

#### 9.3 Ochrana proti zpětnému toku

##### Kontrola zamezovače zpětného toku

- ▶ Zamezovač zpětného toku kontrolujte ročně.
- ▶ Odebírejte teplou vodu, dokud se nezapne vytápění zásobníku teplé vody.
- ▶ Otočte uzavírací ventil o 90° proti směru hodinových ručiček, tím uzavřete přítok studené vody.
- ▶ Odstraňte šroub manometru.

Nesmí vytékat žádná voda.

- ▶ Pokud vytéká voda, vyčistěte zamezovač zpětného toku a popř. jej vyměňte.
- ▶ Pokud vytéká studená voda, otevřete uzavírací ventil ve směru hodinových ručiček, aby se opláchla nečistota. Poté uzavřete uzavírací ventil proti směru hodinových ručiček. Pokud voda nadále uniká, zkontrolujte těsnění a usazení ve ventilovém bloku. Případně vyměňte ventilový blok.

#### 9.4 Uzavírací ventil

- ▶ Pokud je vadný uzavírací ventil, vyměňte ventilový blok.



### 9.5 KV 40: Redukční ventil

#### Kontrola redukčního ventilu

- ▶ Otevřete přívod vody (např. uzávěr na poschodí).
- ▶ Otočte uzavírací ventil o 90° proti směru hodinových ručiček, tím uzavřete přítok studené vody.
- ▶ Odstraňte šroub manometru a nahradte jej za manometr.
- ▶ Otevřete uzavírací ventil a zkontrolujte tlak.
- ▶ Pokud neodpovídá tlak maximálnímu přípustnému tlaku (viz kapitola „Technické údaje / Tabulka údajů“), nastavte redukční ventil pomocí šroubu.
- ▶ Vyzkoušejte krátkým odběrem vody. Pokud tlak stoupá, vyčistěte redukční ventil.

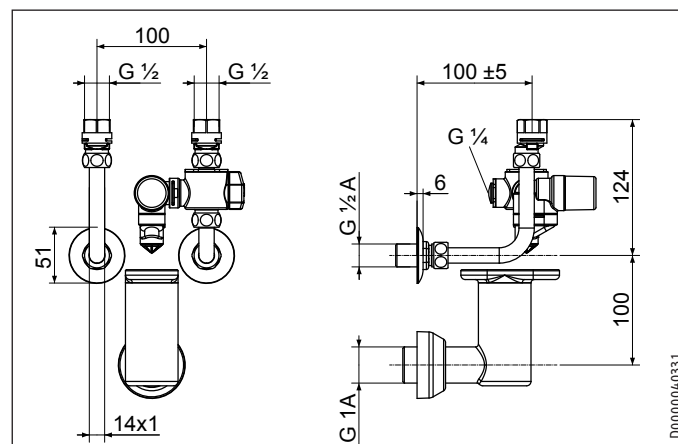
#### Demontáž / čištění redukčního ventilu

- ▶ Otočte uzavírací ventil o 90° proti směru hodinových ručiček, tím uzavřete přítok studené vody.
- ▶ Otevřete armaturu, aby se vyprázdnil zásobník teplé vody.
- ▶ Sejměte víčko redukčního ventilu
- ▶ Otáčejte nastavovací šroubení ve šroubovacím víčku doleva až na doraz, aby se uvolnila pružina.
- ▶ Vyšroubujte víko krytu.
- ▶ Vyměňte tlakový redukční ventil z tělesa.
- ▶ Očistěte tlakový redukční ventil v čisté studené vodě.
- ▶ Opět instalujte redukční ventil a našroubujte víko krytu.
- ▶ Namontujte víčko redukčního ventilu.
- ▶ Nastavte redukční ventil (viz kapitola „První uvedení do provozu / Nastavení redukčního ventilu“).
- ▶ Pokud tím není problém vyřešen, vyměňte redukční ventil.

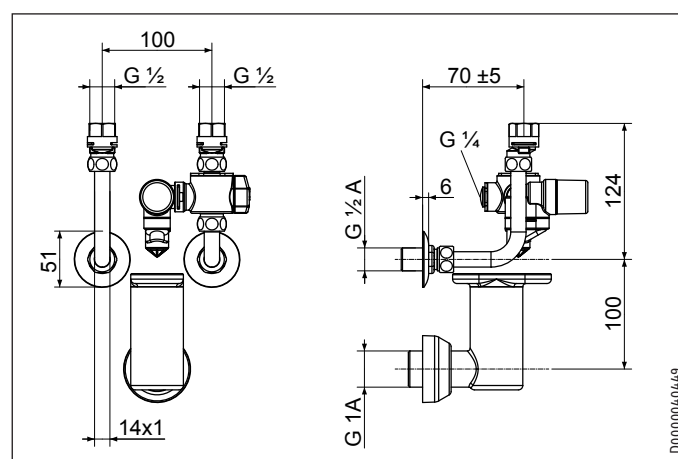
## 10. Technické údaje

### 10.1 Rozměry

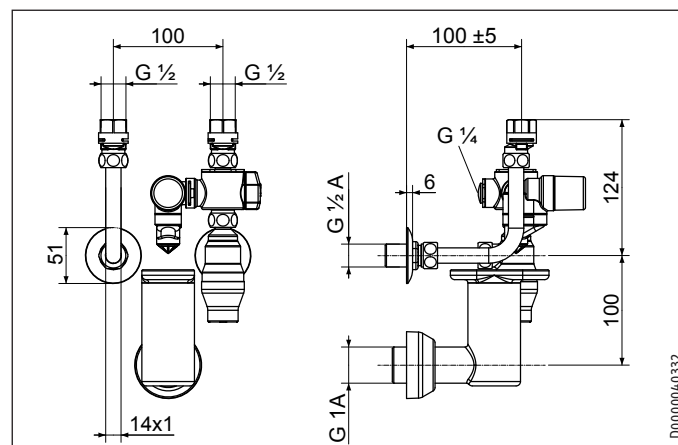
#### KV 30



#### KV 307



#### KV 40



## Technické údaje

### 10.2 Tabulka údajů

		KV 30	KV 307	KV 40
		233480	233482	233481
<b>Meze použitelnosti</b>				
Max. dovolený tlak	MPa	0,48	0,56	1,6
Rozsah nastavení redukčního ventilu	MPa			0,15 - 0,5
<b>Hodnoty</b>				
Pojistný ventil	MPa	0,6	0,7	0,6
Redukční ventil jmenovitý tlak				PN 16
<b>Provedení</b>				
Tlakový redukční ventil		-	-	X
Přípojka k odvodu odkapávací vody		X	X	X
Způsob montáže		Do zdi	Do zdi	Do zdi
<b>Přípojky</b>				
Vodovodní přípojka		G 1/2 A	G 1/2 A	G 1/2 A

## Záruka

Pro přístroje nabyté mimo území Německa neplatí záruční podmínky poskytované našimi firmami v Německu. V zemích, ve kterých některá z našich dceřiných společností distribuuje naše výrobky, poskytuje záruku jenom tato dceřiná společnost. Takovou záruku lze poskytnout pouze tehdy, pokud dceřiná společnost vydala vlastní záruční podmínky. Jinak nelze záruku poskytnout.

Na přístroje zakoupené v zemích, ve kterých nejsou naše výrobky distribuovány žádnou z dceřiných společností, neposkytujeme žádnou záruku. Případné záruky závazně přislíbené dovozcem zůstávají proto nedotčené.

## Životní prostředí a recyklace

Pomozte nám chránit naše životní prostředí. Materiály po použití zlikvidujte v souladu s platnými národními předpisy.

**ЭКСПЛУАТАЦИЯ**

1.	<b>Общие указания</b>	35
1.1	Обозначения, используемые в данном руководстве	35
1.2	Единицы измерения	35
2.	<b>Техника безопасности</b>	36
2.1	Использование по назначению	36
3.	<b>Техобслуживание</b>	36

**УСТАНОВКА**

4.	<b>Техника безопасности</b>	37
4.1	Общие указания по технике безопасности	37
4.2	Предписания, стандарты и положения	37
5.	<b>Описание изделия</b>	37
5.1	Комплект поставки	37
6.	<b>Монтаж</b>	37
6.1	Монтаж изделия	37
7.	<b>Ввод в эксплуатацию</b>	38
8.	<b>Устранение неисправностей</b>	38
9.	<b>Техобслуживание</b>	39
9.1	Запорный клапан подвода холодной воды	39
9.2	Предохранительный клапан	39
9.3	Клапан обратного потока	39
9.4	Запорный клапан	40
9.5	KV 40: Редукционный клапан	40
10.	<b>Технические характеристики</b>	40
10.1	Размеры	40
10.2	Таблица параметров	41

**ГАРАНТИЯ****ЗАЩИТА ОКРУЖАЮЩЕЙ СРЕДЫ И УТИЛИЗАЦИЯ****ЭКСПЛУАТАЦИЯ****1. Общие указания**

Главы «Специальные указания» и «Эксплуатация» предназначены для пользователя и специалиста.

Глава «Установка» предназначена для специалиста.


**Указание**

Перед началом эксплуатации следует внимательно прочитать данное руководство и сохранить его. При необходимости передать настоящее руководство следующему пользователю.

**1.1 Обозначения, используемые в данном руководстве****Указание**

Общие указания обозначены приведенным рядом символом.

- Необходимо внимательно читать тексты указаний.

Символ	Значение
	Утилизация устройства

- Этот символ указывает на необходимость выполнения определенных действий. Необходимые действия описываются шаг за шагом.

**1.2 Единицы измерения****Указание**

Если не указано иное, все размеры приведены в миллиметрах.

## 2. Техника безопасности

### 2.1 Использование по назначению

Изделие предназначено для предотвращения превышения допустимого давления в закрытых (находящихся под давлением) накопительных водонагревателях, использующихся с напорной арматурой.

Любое иное или не указанное в настоящем руководстве использование данного устройства считается использованием не по назначению. Использование по назначению подразумевает соблюдение требований настоящего руководства, а также руководств по эксплуатации закрытого накопительного водонагревателя и используемых принадлежностей.

#### **KV 30 | KV 40**

Предохранительный комплект для закрытых накопительных настенных водонагревателей номинальным объемом до 200 л

#### **KV 307**

Предохранительный узел для закрытых малогабаритных водонагревателей номинальным объемом 10 л или 15 л, устанавливаемых над раковиной

## 3. Техобслуживание



### Указание

Во время нагрева вода вследствие теплового расширения капает из предохранительного клапана. Если вода вытекает после завершения нагрева, необходимо сообщить об этом специалисту.

- ▶ Чтобы предотвратить заедание предохранительного клапана (например, из-за отложений накипи), его необходимо регулярно приводить в действие. Предохранительный клапан нужно открыть 2–3 раза. Для этого повернуть против часовой стрелки вентиляционный колпачок. При этом вода должна слиться в воронку для стока.
- ▶ Не использовать абразивные или едкие чистящие средства. Для ухода за устройством и его очистки достаточно влажной тканевой салфетки.

## УСТАНОВКА

## 4. Техника безопасности

Установка, ввод в эксплуатацию, а также техобслуживание и ремонт изделия должны производиться только специалистом.

## 4.1 Общие указания по технике безопасности

Мы гарантируем безупречную работу устройства и безопасность эксплуатации только при использовании оригинальных принадлежностей и оригинальных запасных частей.

## 4.2 Предписания, стандарты и положения



**Указание**  
Необходимо соблюдать все общегосударственные и региональные предписания и положения.

## 5. Описание изделия

## KV 30 | KV 307

Изделие может быть дооснащено редукционным клапаном.

## KV 40

Предохранительный комплект оснащен редукционным клапаном.

## 5.1 Комплект поставки

Комплект поставки изделия:

- Предохранительный клапан со сливным устройством
- Запорный клапан, штуцер для манометра
- Воронка для стока с настенным держателем
- Двойной ниппель с накидной гайкой и настенным держателем
- 2 эксцентриковых гайки с уплотнением
- 2 соединительных трубы с уплотнением, опорным кольцом, зажимным кольцом, резьбовым соединением

## KV 30

- Ограничитель объемного расхода 12 л/мин (Отверстие 2,7 мм с 2 канавками)
- Ограничитель объемного расхода 18 л/мин (Отверстие 3,5 мм с 1 канавкой)

## KV 307

- Ограничитель объемного расхода 12 л/мин (Отверстие 2,7 мм с 2 канавками)

## KV 40

- Редукционный клапан 1,6 МПа (заводская настройка 0,4 МПа) с крышкой

## 6. Монтаж

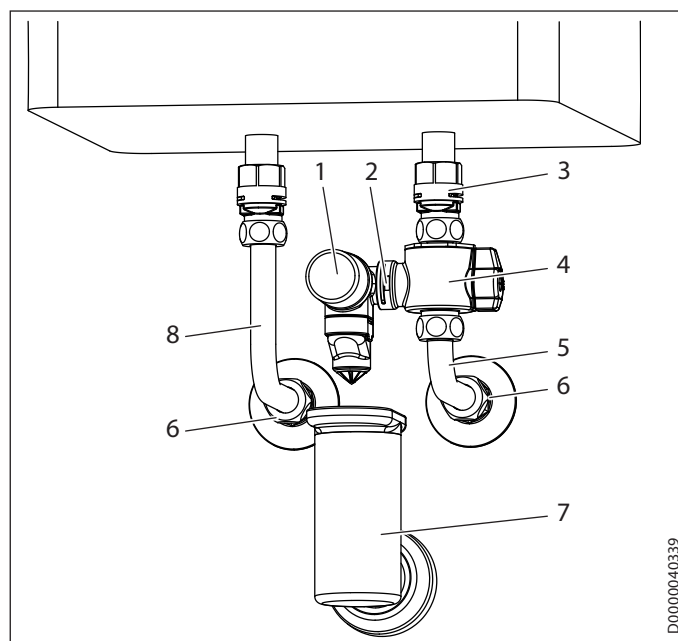
## 6.1 Монтаж изделия



**Указание**  
Необходимо следовать инструкции по эксплуатации и установке накопительного водонагревателя.

- Перед установкой предохранительного комплекта сравнить максимально допустимое давление накопительного водонагревателя с давлением срабатывания предохранительного клапана.

## KV 30 | KV 307

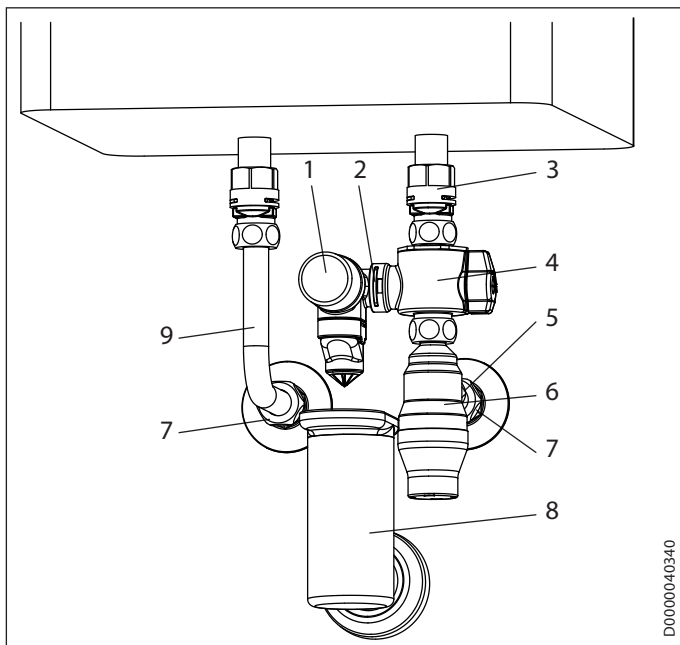


- 1 Предохранительный клапан со сливным устройством
- 2 Хомут
- 3 Эксцентриковая гайка с уплотнением (размер ключа 23, 24)
- 4 Запорный клапан со штуцером для манометра
- 5 Подвод холодной воды
- 6 Двойной ниппель с накидной гайкой и настенным держателем
- 7 Воронка для стока с настенным держателем
- 8 Соединительная труба подачи горячей воды с уплотнением, опорным кольцом, зажимным кольцом, резьбовым соединением

D0000040339

РУССКИЙ

### KV 40



- 1 Предохранительный клапан со сливным устройством
- 2 Хомут
- 3 Эксцентриковая гайка с уплотнением (размер ключа 23, 24)
- 4 Запорный клапан со штуцером для манометра
- 5 Подвод холодной воды
- 6 Редукционный клапан
- 7 Двойной ниппель с накидной гайкой и настенным держателем
- 8 Воронка для стока с настенным держателем
- 9 Соединительная труба подачи горячей воды с уплотнением, опорным кольцом, зажимным кольцом, резьбовым соединением

- ▶ До начала монтажа тщательно промыть трубопроводы.
- ▶ Продувочное отверстие предохранительного клапана должно оставаться открытым в атмосферу.
- ▶ Проверить расстояние от патрубков холодной и горячей воды водонагревателя до стены (см. главу «Технические характеристики / Размеры и соединения»).
- ▶ Уплотнить двойные ниппели с помощью накидных гаек. Установить двойные ниппели с настенными держателями для соединительных труб подачи холодной и горячей воды.
- ▶ Навернуть эксцентриковые гайки на патрубки накопительного водонагревателя.
- ▶ Подсоединить воронку для стока с настенным держателем к сточной трубе. KV 40: Если воронка для стока крепится посредством резьбового соединения, то ее монтаж после завершения установки предохранительного комплекта невозможен.
- ▶ Предварительно к патрубку горячей воды необходимо подсоединить колено с накидной гайкой.
- ▶ KV 30 | KV 307: Смонтировать подходящий ограничитель объемного расхода в линии подвода холодной воды.

- ▶ К патрубку холодной воды при помощи накидной гайки подсоединить колено (KV 30 | KV 307) или прямую соединительную трубу (KV 40) с запорным клапаном, предохранительным клапаном и сливным устройством. При необходимости возможен временный демонтаж предохранительного клапана со сливным устройством, для этого нужно снять хомут.
- ▶ Подсоединение труб к патрубкам накопительного водонагревателя выполнить при помощи накидных гаек. Чтобы упростить процесс монтажа, эксцентриковые гайки нужно располагать на максимальном удалении от стены, а накопительный водонагреватель немного приподнять по направлению от стены.
- ▶ Плотно затянуть резьбовые соединения. Придерживать эксцентриковые гайки.

## 7. Ввод в эксплуатацию

- ▶ Проверить предохранительный клапан (см. главу «Техобслуживание»).
- ▶ Проверить клапан обратного потока (см. главу «Техобслуживание»).
- ▶ KV 40: Проверить редукционный клапан (см. главу «Техобслуживание»).

### Регулировка расхода



Указание  
Запорный клапан не предназначен для регулирования расхода.

### KV 30 | KV 307

При необходимости следует заменить ограничитель расхода.

Если расход недостаточен, ограничитель объемного расхода можно удалить.

### Настройка редукционного клапана

Диапазон настройки см. в главе «Технические характеристики / Таблица параметров».

- ▶ Для настройки редукционного клапана необходимо снять крышку.
- ▶ Для снижения давления поворачивать винт против часовой стрелки, для повышения — по часовой стрелке.

## 8. Устранение неисправностей

Проблема	Причина	Способ устранения
Объемный расход незначителен.	Ограничитель потока загрязнен.	Очистить или заменить ограничитель объемного расхода.
При нагреве из предохранительного клапана вода не вытекает.	Неисправен клапан обратного потока.	Проверить работу клапана обратного потока и при необходимости заменить его.
По окончании нагрева из предохранительного клапана вытекает вода.	Предохранительный клапан загрязнен.	Очистить или заменить предохранительный клапан.

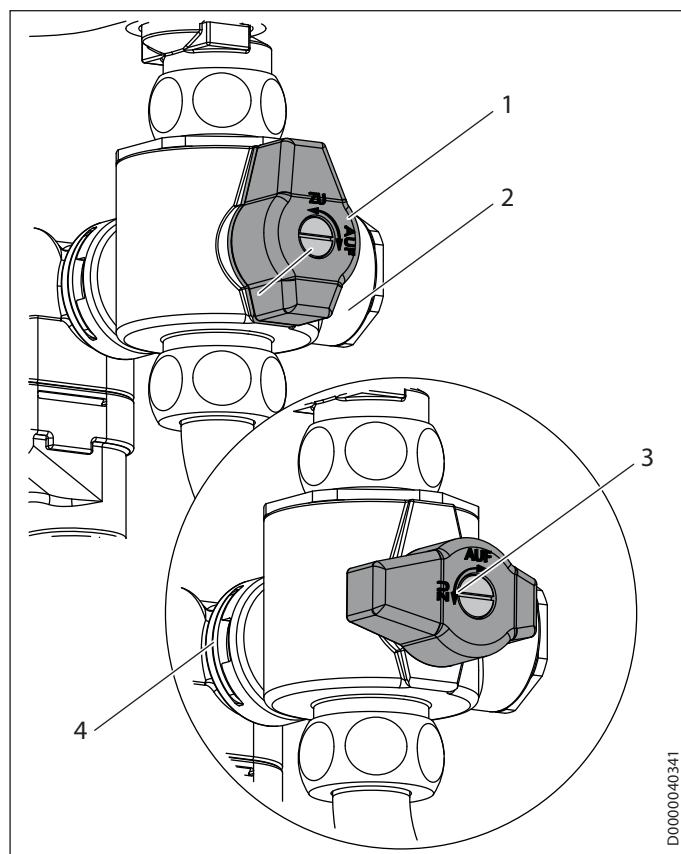
## 9. Техобслуживание

### 9.1 Запорный клапан подвода холодной воды

Для проведения работ по техобслуживанию устройства можно перекрыть подвод холодной воды на предохранительном комплекте.


 **Указание**  
Запорный клапан закрывается поворотом против часовой стрелки.

Запорный клапан не предназначен для регулирования расхода.



- 1 Запорный клапан подвода холодной воды открыт
- 2 Штуцер для манометра
- 3 Запорный клапан подвода холодной воды закрыт
- 4 Хомут

### 9.2 Предохранительный клапан

 **Указание**  
Предохранительный клапан не подлежит ремонту.  
▶ При нарушениях в работе предохранительного клапана необходима его полная замена.

#### Проверка предохранительного клапана

- ▶ В целях безопасности предохранительный клапан следует проверять два раза в год.
- ▶ Расходовать горячую воду из накопительного водонагревателя до включения системы нагрева.
- ▶ Повернуть вентиляционный колпачок на 2–3 оборота влево.

Во время нагрева вода вследствие теплового расширения капает из предохранительного клапана в воронку для стока.

- ▶ Если во время нагрева вода не вытекает, нужно проверить исправность клапана обратного потока.

По окончании нагрева вода вытекать не должна.

- ▶ Если по окончании нагрева вода продолжает вытекать, необходимо очистить предохранительный клапан и проверить давление воды на входе.
- ▶ KV 30 | KV 307: При необходимости установить редукционный клапан.  
KV 40: Проверить работу редукционного клапана. Очистить редукционный клапан, при необходимости заменить его.

#### Демонтаж / очистка предохранительного клапана

- ▶ Отсоединить накопительный водонагреватель от сети питания.
- ▶ Перекрыть подвод холодной воды, повернув запорный клапан против часовой стрелки на 90°.
- ▶ Открыть сливную арматуру и опорожнить накопительный водонагреватель.
- ▶ Демонтировать предохранительный клапан со сливным устройством, удалив фиксатор.
- ▶ Очистить седло и уплотнение предохранительного клапана.
- ▶ Установить предохранительный клапан на место, закрепив его с помощью фиксатора.
- ▶ Выполнить проверку предохранительного клапана.

### 9.3 Клапан обратного потока

#### Проверка клапана обратного потока

- ▶ Клапан обратного потока необходимо проверять ежегодно.
- ▶ Расходовать горячую воду из накопительного водонагревателя до включения системы нагрева.
- ▶ Перекрыть подвод холодной воды, повернув запорный клапан против часовой стрелки на 90°.
- ▶ Вывернуть заглушку штуцера для манометра.



Вода вытекать не должна.

- ▶ Если вытекает вода, очистить и при необходимости заменить клапан обратного потока.
- ▶ Если вытекает холодная вода, открыть запорный клапан, повернув его по часовой стрелке, чтобы промыть загрязнение. Затем закрыть запорный клапан, повернув его против часовой стрелки. Если вода продолжает вытекать, проверить уплотнение и седло гидрораспределителя. При необходимости заменить гидрораспределитель.

### 9.4 Запорный клапан

- ▶ При повреждении запорного клапана заменить гидрораспределитель.

### 9.5 KV 40: Редукционный клапан

#### Проверка редукционного клапана

- ▶ Открыть водопроводную линию (например, с помощью запорного клапана на этаже здания).
- ▶ Перекрыть подвод холодной воды, повернув запорный клапан против часовой стрелки на 90°.
- ▶ Вывернуть заглушку штуцера для манометра и установить вместо нее манометр.
- ▶ Открыть запорный клапан и следить за давлением.
- ▶ Если давление не соответствует максимально допустимому (см. главу «Технические характеристики / Таблица параметров»), выполнить регулировку редукционного клапана при помощи винта.
- ▶ Проверить результат в процессе непродолжительного отбора воды. Если давление повышается, очистить редукционный клапан.

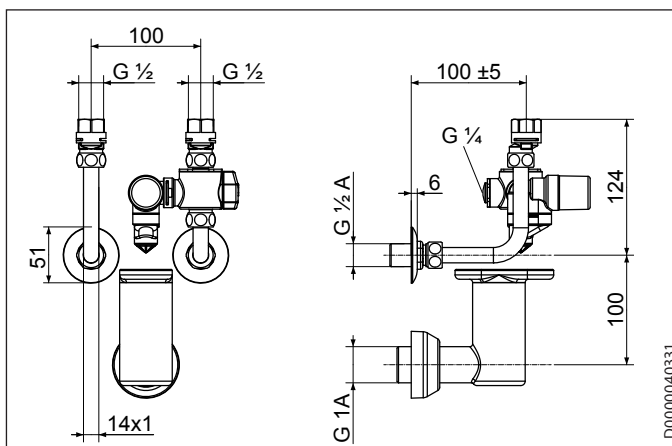
#### Демонтаж / очистка редукционного клапана

- ▶ Перекрыть подвод холодной воды, повернув запорный клапан против часовой стрелки на 90°.
- ▶ Открыть сливную арматуру и опорожнить накопительный водонагреватель.
- ▶ Отвернуть колпачок редукционного клапана.
- ▶ Для разблокировки пружины повернуть регулировочный винт в колпачке до упора влево.
- ▶ Отвернуть крышку корпуса.
- ▶ Извлечь редукционный клапан из корпуса.
- ▶ Промыть редукционный клапан чистой холодной водой.
- ▶ Установить редукционный клапан на место, завернуть крышку корпуса.
- ▶ Установить колпачок редукционного клапана.
- ▶ Выполнить настройку редукционного клапана (см. главу «Ввод в эксплуатацию / Настройка редукционного клапана»).
- ▶ Если устранить проблему не удалось, редукционный клапан необходимо заменить.

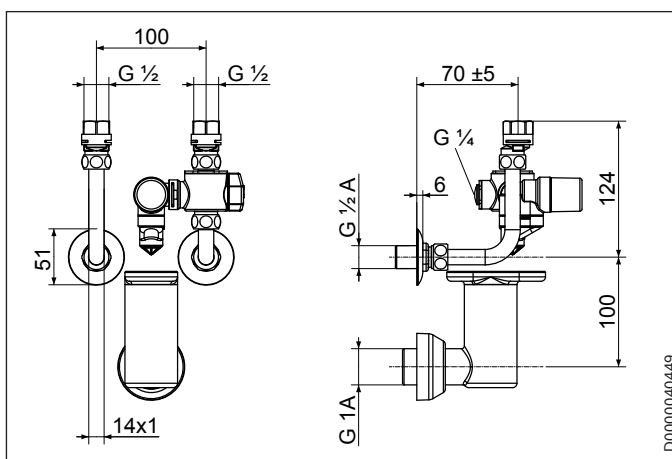
## 10. Технические характеристики

### 10.1 Размеры

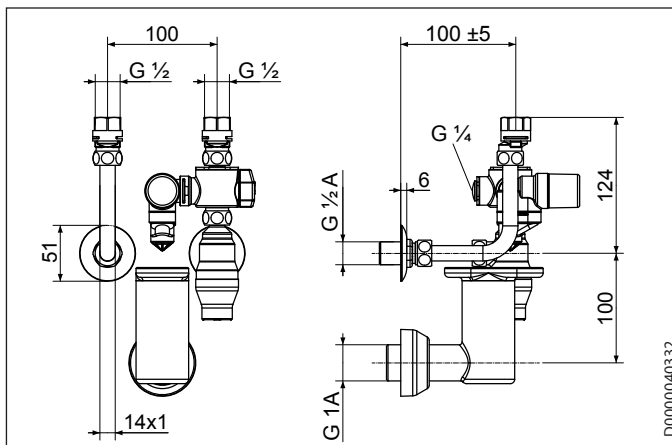
#### KV 30



#### KV 307



#### KV 40





## 10.2 Таблица параметров

		KV 30	KV 307	KV 40
		233480	233482	233481
Рабочие предельные значения				
Макс. допустимое давление	МПа	0,48	0,56	1,6
Диапазон настройки редукционного клапана	МПа			0,15 - 0,5
Значения				
Предохранительный клапан	МПа	0,6	0,7	0,6
Номинальное давление редукционного клапана				PN 16
Варианты исполнения				
Редукционный клапан		-	-	X
Подвод для капельной влаги		X	X	X
Способ монтажа		Скрытый монтаж	Скрытый монтаж	Скрытый монтаж
Соединения				
Подключение воды		G 1/2 A	G 1/2 A	G 1/2 A

## Гарантия

Приборы, приобретенные за пределами Германии, не подпадают под условия гарантии немецких компаний. К тому же в странах, где продажу нашей продукции осуществляет одна из наших дочерних компаний, гарантия предоставляется исключительно этой дочерней компанией. Такая гарантия предоставляется только в случае, если дочерней компанией изданы собственные условия гарантии. За пределами этих условий никакая гарантия не предоставляется.

На приборы, приобретенные в странах, где ни одна из наших дочерних компаний не осуществляет продажу нашей продукции, никакие гарантии не распространяются. Это не затрагивает гарантий, которые могут предоставляться импортером.

## Защита окружающей среды и утилизация

Внесите свой вклад в охрану окружающей среды. Утилизацию использованных материалов следует производить в соответствии с национальными нормами.

## OBSŁUGA

1.	<b>Wskazówki ogólne</b>	42
1.1	Oznaczenia	42
1.2	Jednostki miar	42
2.	<b>Bezpieczeństwo</b>	42
2.1	Użytkowanie zgodne z przeznaczeniem	42
3.	<b>Konserwacja</b>	42

## INSTALACJA

4.	<b>Bezpieczeństwo</b>	43
4.1	Ogólne wskazówki dotyczące bezpieczeństwa	43
4.2	Przepisy, normy i regulacje prawne	43
5.	<b>Opis produktu</b>	43
5.1	Zakres dostawy	43
6.	<b>Montaż</b>	43
6.1	Montaż produktu	43
7.	<b>Pierwsze uruchomienie</b>	44
8.	<b>Usuwanie usterek</b>	44
9.	<b>Konserwacja</b>	45
9.1	Zawór odcinający dopływ zimnej wody	45
9.2	Zawór bezpieczeństwa	45
9.3	Zawór zwrotny	45
9.4	Zawór odcinający	46
9.5	KV 40: Zawór redukcyjny ciśnienia	46
10.	<b>Dane techniczne</b>	46
10.1	Wymiary	46
10.2	Tabela danych	47

## GWARANCJA

## OCHRONA ŚRODOWISKA I RECYCLING

## OBSŁUGA

## 1. Wskazówki ogólne

Rozdziały „Wskazówki specjalne” i „Obsługa” są przeznaczone dla użytkowników końcowych urządzenia i specjalistów.

Rozdział „Instalacja” przeznaczony jest dla specjalisty.

**Wskazówka**

Przed przystąpieniem do obsługi urządzenia należy dokładnie zapoznać się z niniejszą instrukcją i zachować ją do późniejszego wykorzystania.


W przypadku przekazania produktu osobom trzecim niniejszą instrukcję należy również dołączyć.

## 1.1 Oznaczenia

**Wskazówka**

Ogólne wskazówki są oznaczone symbolem umieszczonym obok.

► Należy dokładnie zapoznać się z treścią wskazówek.

Symbol	Znaczenie
	Utylizacja urządzenia

► Ten symbol informuje o konieczności wykonania jakiejś czynności. Wymagane czynności opisane są krok po kroku.

## 1.2 Jednostki miar

**Wskazówka**

Jeśli nie określono innych jednostek, wszystkie wymiary podane są w milimetrach.

## 2. Bezpieczeństwo

## 2.1 Użytkowanie zgodne z przeznaczeniem

Produkt służy do zabezpieczenia ciśnieniowych zasobników ciepłej wody przed przekroczeniem ciśnienia dopuszczalnego w połączeniu z armaturą ciśnieniową.

Inne lub wykraczające poza obowiązujące ustalenia zastosowanie traktowane jest jako niezgodne z przeznaczeniem. Do użytkowania zgodnego z przeznaczeniem należy również przestrzeganie niniejszej instrukcji obsługi oraz instrukcji obsługi ciśnieniowego zasobnika ciepłej wody i użytego wyposażenia dodatkowego.

**KV 30 | KV 40**

Grupa zabezpieczająca do ciśnieniowych zasobników ciepłej wody o pojemności znamionowej do 200 l

**KV 307**

Grupa zabezpieczająca do małych ciśnieniowych zasobników przeznaczonych do montażu powyżej punktu poboru o pojemności znamionowej 10 l lub 15 l

## 3. Konserwacja

**Wskazówka**

Podczas ogrzewania z zaworu bezpieczeństwa kapie woda.

Jeśli woda wypływa także po nagraniu wody, powiadomić specjalistę.

- Regularnie należy uruchamiać zawór bezpieczeństwa, aby zapobiec jego zablokowaniu np. przez osadzający się kamień. Otworzyć zawór bezpieczeństwa 2 lub 3 razy. Obrócić przy tym pokrywę do napowietrzania w lewo. Woda musi spłynąć przy tym do lejka odpływowego.
- Nie wolno używać środków czyszczących o właściwościach żrących lub zawierających rozpuszczalnik. Do konserwacji i czyszczenia urządzenia wystarczy wilgotna szmatka.

## INSTALACJA

### 4. Bezpieczeństwo

Instalacja, pierwsze uruchomienie, jak również konserwacja i naprawa produktu mogą być wykonane wyłącznie przez specjalistę.

#### 4.1 Ogólne wskazówki dotyczące bezpieczeństwa

Producent zapewnia prawidłowe działanie i bezpieczeństwo pracy tylko w przypadku używania oryginalnego wyposażenia dodatkowego przeznaczonego do tego produktu oraz oryginalnych części zamiennych.

#### 4.2 Przepisy, normy i regulacje prawne



##### Wskazówka

Należy przestrzegać wszystkich krajowych i miejscowych przepisów oraz regulacji prawnych.

### 5. Opis produktu

#### KV 30 | KV 307

Dodatkowo można zamontować zawór redukcyjny ciśnienia.

#### KV 40

Gruba zabezpieczająca jest wyposażona w zawór redukcyjny ciśnienia.

#### 5.1 Zakres dostawy

Do produktu dołączone są następujące artykuły:

- Zawór bezpieczeństwa z lejkiem odpływu wody
- Zawór odcinający, przyłącze manometru
- Lejek odpływu wody z rozetką ścienną
- Złączka podwójna z nakrętką złączkową i rozetką ścienną
- 2 mimośrodowe dwuzłączki rurowe z uszczelką
- 2 rury przyłączeniowe z uszczelką, pierścieniem oporowym, pierścieniem zaciskowym, dwuzłączką rurową

#### KV 30

- Ogranicznik natężenia przepływu 12 l/min (otwór 2,7 mm, zaznaczony 2 wyżłobieniami)
- Ogranicznik natężenia przepływu 18 l/min (otwór 3,5 mm, zaznaczony 1 wyżłobieniem)

#### KV 307

- Ogranicznik natężenia przepływu 12 l/min (otwór 2,7 mm, zaznaczony 2 wyżłobieniami)

#### KV 40

- Zawór redukcyjny ciśnienia 1,6 MPa (nastawa fabryczna 0,4 MPa) z kotpakiem

### 6. Montaż

#### 6.1 Montaż produktu

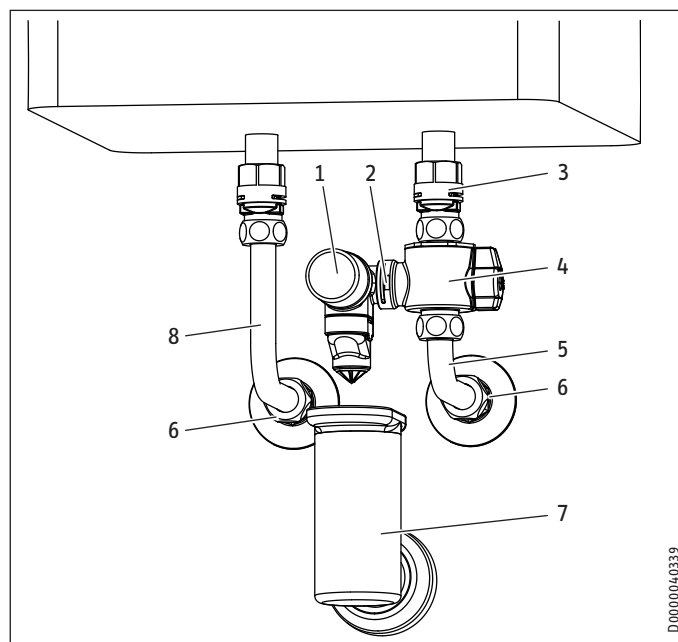


##### Wskazówka

Podczas montażu przestrzegać instrukcji obsługi i instalacji zasobnika.

- Przed rozpoczęciem montażu grupy zabezpieczającej porównać maksymalnie dopuszczalne ciśnienie zasobnika ciepłej wody z ciśnieniem zadziałania zaworu bezpieczeństwa.

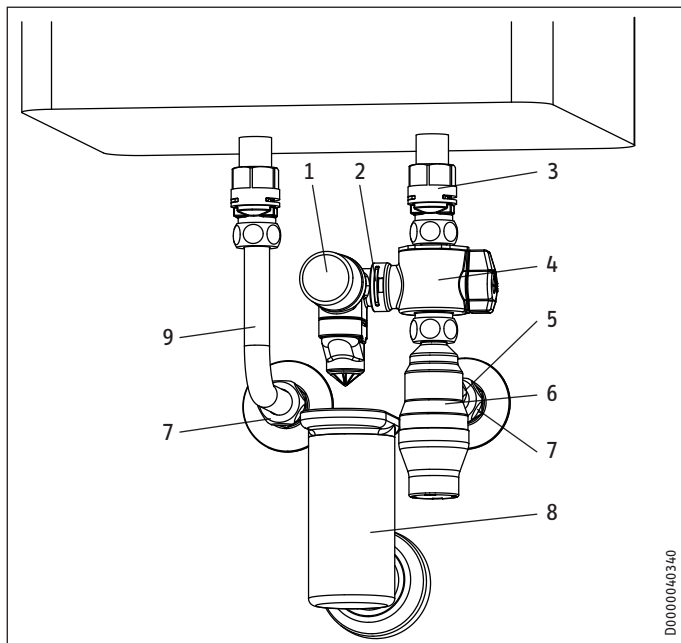
#### KV 30 | KV 307



- 1 Zawór bezpieczeństwa z lejkiem odpływu wody
- 2 Klamra mocująca
- 3 Mimośrodowa dwuzłączka rurowa z uszczelką (wielkość kłucza 23, 24)
- 4 Zawór odcinający z przyłączem manometru
- 5 Dopływ zimnej wody
- 6 Złączka podwójna z nakrętką złączkową i rozetką ścienną
- 7 Lejek odpływu wody z rozetką ścienną
- 8 Rura przyłączeniowa do strony ciepłej wody z uszczelką, pierścieniem oporowym, pierścieniem zaciskowym, dwuzłączką rurową

D0000040339

### KV 40



- 1 Zawór bezpieczeństwa z lejkiem odpływu wody
  - 2 Klamra mocująca
  - 3 Mimośrodowa dwuzłączka rurowa z uszczelką (wielkość klucza 23, 24)
  - 4 Zawór odcinający z przyłączem manometru
  - 5 Dopływ zimnej wody
  - 6 Zawór redukcyjny ciśnienia
  - 7 Złączka podwójna z nakrętką złączkową i rozetką ścienną
  - 8 Lejek odpływu wody z rozetką ścienną
  - 9 Rura przyłączeniowa do strony ciepłej wody z uszczelką, pierścieniem oporowym, pierścieniem zaciskowym, dwuzłączką rurową
- ▶ Przed montażem dokładnie przepłukać instalację rurową.
  - ▶ Należy zapewnić, aby otwór wylotowy zaworu bezpieczeństwa był zawsze skierowany w przestrzeń wolną od zabudowy lub instalacji.
  - ▶ Sprawdzić odległość przyłącza zimnej i ciepłej wody zasobnika ciepłej wody do ściany (patrz rozdział „Dane techniczne / Wymiary i przyłącza”).
  - ▶ Uszczelnić złączki podwójne za pomocą nakrętki złączkowej. Zamontować złączki podwójne za pomocą rozetek ściennych pod przyłącze zimnej i ciepłej wody.
  - ▶ Zamontować mimośrodowe dwuzłączki rurowe na zasobniku ciepłej wody.
  - ▶ Zamontować lejek odpływu wody za pomocą rozetki ściennej na przewodzie odpływowym. KV 40: Jeśli lejek odpływowym musi zostać przykręcony, po wbudowaniu grupy zabezpieczającej montaż nie jest już możliwy.
  - ▶ Wstępnie zamontować kolanko rurowe za pomocą nakrętki złączkowej na przyłączu ciepłej wody.
  - ▶ KV 30 | KV 307: Zamontować pasujący ogranicznik natężenia przepływu w dopływie zimnej wody.

- ▶ Wstępnie zamontować kolanko rurowe (KV 30 | KV 307) lub prostą rurę przyłączeniową (KV 40) z zaworem odcinającym, zaworem bezpieczeństwa i lejkiem odpływu wody za pomocą nakrętki złączkowej na przyłączu zimnej wody. W razie potrzeby w trakcie montażu można tymczasowo wymontować zawór bezpieczeństwa z lejkiem odpływu wody poprzez usunięcie klamry mocującej.
- ▶ Połączyć rury za pomocą nakrętek złączkowych z przyłączami zasobnika ciepłej wody. Montaż będzie łatwiejszy, jeśli mimośrodowe dwuzłączki rurowe zostaną nastawione na największą możliwą odległość od ściany, a zasobnik ciepłej wody zostanie lekko odsunięty od ściany.
- ▶ Mocno dokręcić dwuzłączki rurowe. Przytrzymać przy mimośrodowych dwuzłączkach rurowych.

## 7. Pierwsze uruchomienie

- ▶ Sprawdzić zawór bezpieczeństwa (patrz rozdział „Konserwacja”).
- ▶ Sprawdzić zawór przeciwwrotny (patrz rozdział „Konserwacja”).
- ▶ KV 40: Sprawdzić zawór redukcyjny ciśnienia (patrz rozdział „Konserwacja”).

### Regulacja ilości przepływu



#### Wskazówka

Zawór odcinający nie nadaje się do regulacji przepływu.

### KV 30 | KV 307

Wymienić w razie potrzeby ogranicznik natężenia przepływu.

Jeśli natężenie przepływu jest za niskie, można wyjąć ogranicznik natężenia przepływu.

### Nastawa zaworu redukcyjnego ciśnienia

Zakres nastaw patrz rozdział „Dane techniczne / Tabela danych”

- ▶ Aby nastawić zawór redukcyjny ciśnienia, zdjąć kołpak.
- ▶ Aby zredukować ciśnienie, obrócić śrubę w kierunku przeciwnym do ruchu wskazówek zegara, a aby podnieść ciśnienie – w kierunku zgodnym z ruchem wskazówek zegara.

## 8. Usuwanie usterek

Problem	Przyczyna	Rozwiązanie
Ilość przepływu jest za mała.	Ogranicznik przepływu jest zabrudzony.	Wyczyścić lub wymienić ogranicznik przepływu.
Podczas nagrzewania z zaworu bezpieczeństwa nie kapie woda.	Zawór zwrotny jest uszkodzony.	Sprawdzić działanie zaworu zwrotnego i w razie potrzeby wymienić go.
Po nagrzaniu z zaworu bezpieczeństwa kapie woda.	Zawór bezpieczeństwa jest zabrudzony.	Wyczyścić lub wymienić zawór bezpieczeństwa.

### 9. Konserwacja

#### 9.1 Zawór odcinający dopływ zimnej wody

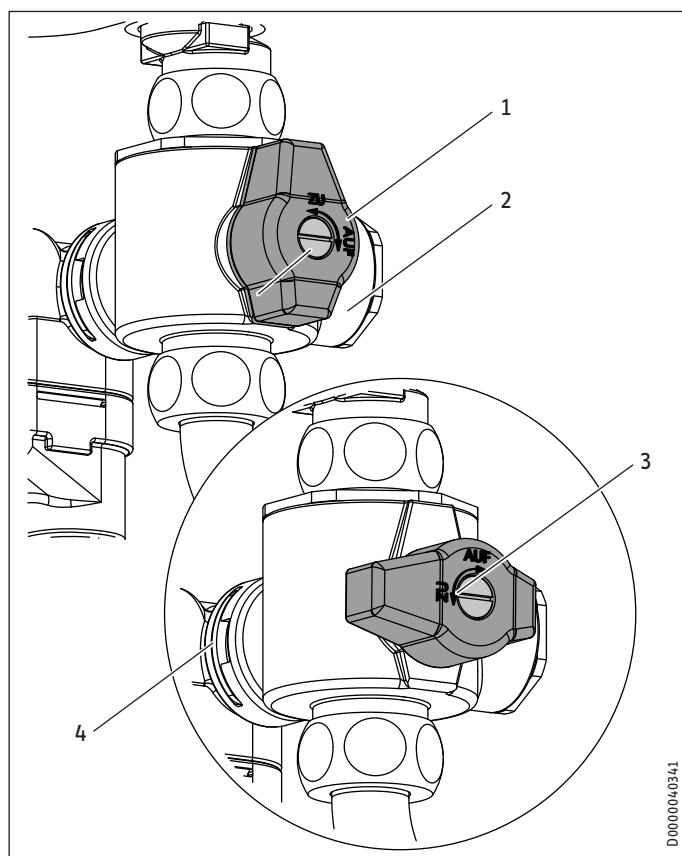
Na czas prac konserwacyjnych przy podłączonej instalacji można odciąć dopływ zimnej wody na grupie zabezpieczającej.



##### Wskazówka

Przestrzegać zasady zamykania zaworu odcinającego w kierunku przeciwnym do ruchu wskazówek zegara.

Zawór odcinający nie nadaje się do regulacji przepływu.



- 1 Otwarty zawór odcinający dopływ zimnej wody
- 2 Przyłącze manometru
- 3 Zamknięty zawór odcinający dopływ zimnej wody
- 4 Klamra mocująca

#### 9.2 Zawór bezpieczeństwa



##### Wskazówka

Naprawa zaworu bezpieczeństwa nie jest możliwa.

- ▶ W razie awarii działania wymienić cały zawór bezpieczeństwa.

##### Sprawdzenie zaworu bezpieczeństwa

- ▶ Ze względów bezpieczeństwa sprawdzać zawór bezpieczeństwa dwa razy w roku.
- ▶ Pobierać ciepłą wodę do momentu, aż ogrzewanie zasobnika ciepłej wody załączy się.
- ▶ Obrócić pokrywę do napowietrzania 2 lub 3 razy w lewo.

Podczas nagrzewania z zaworu bezpieczeństwa do lejka odpływowego spływa nadmiar wody.

- ▶ Jeśli podczas nagrzewania woda nie wydobywa się, sprawdzić działanie zaworu zwrotnego.

Po nagraniu woda nie powinna już kapać.

- ▶ Jeśli woda wydobywa się również po nagraniu, wyczyścić zawór bezpieczeństwa i sprawdzić ciśnienie na wlocie wody.
- ▶ KV 30 | KV 307: W razie potrzeby zastosować zawór redukcyjny ciśnienia.  
KV 40: Sprawdzić działanie zaworu redukcyjnego ciśnienia. W razie potrzeby wyczyścić zawór redukcyjny ciśnienia lub wymienić go.

##### Demontaż /czyszczenie zaworu bezpieczeństwa

- ▶ Odłączyć zasobnik ciepłej wody od połączenia sieciowego.
- ▶ Aby zamknąć dopływ zimnej wody, obrócić zawór odcinający o 90° w kierunku przeciwnym do ruchu wskazówek zegara.
- ▶ Aby opróżnić zasobnik ciepłej wody, otworzyć armaturę.
- ▶ Zdemontować zawór bezpieczeństwa z lejkiem odpływu wody przez usunięcie klamry mocującej.
- ▶ Wyczyścić gniazdo i uszczelkę zaworu bezpieczeństwa.
- ▶ Zamontować ponownie zawór bezpieczeństwa przy użyciu klamry mocującej.
- ▶ Sprawdzić zawór bezpieczeństwa.

#### 9.3 Zawór zwrotny

##### Kontrola zaworu zwrotnego

- ▶ Sprawdzać zawór zwrotny raz w roku.
- ▶ Pobierać ciepłą wodę do momentu, aż ogrzewanie zasobnika ciepłej wody załączy się.
- ▶ Aby zamknąć dopływ zimnej wody, obrócić zawór odcinający o 90° w kierunku przeciwnym do ruchu wskazówek zegara.
- ▶ Wykręcić śrubę manometru.

Woda nie może kapać.

- ▶ Jeśli woda kapie, wyczyścić zawór zwrotny i w razie potrzeby wymienić go.
- ▶ Jeśli wycieka zimna woda, otworzyć zawór odcinający w kierunku ruchu wskazówek zegara, aby wypłukać zanieczyszczenia. Następnie zamknąć zawór odcinający w kierunku przeciwnym do ruchu wskazówek zegara. Jeśli woda nadal wycieka, sprawdzić uszczelkę i gniazdo w bloku zaworów. W razie potrzeby wymienić blok zaworów.

### 9.4 Zawór odcinający

- ▶ Jeśli zawór odcinający jest uszkodzony, wymienić blok zaworów.

### 9.5 KV 40: Zawór redukcyjny ciśnienia

#### Kontrola zaworu redukcyjnego ciśnienia

- ▶ Otworzyć przewód doprowadzający wodę (np. zawór odcinający poszczególne kondygnacje).
- ▶ Aby zamknąć dopływ zimnej wody, obrócić zawór odcinający o 90° w kierunku przeciwnym do ruchu wskazówek zegara.
- ▶ Wykręcić śrubę manometru i wymienić ją na manometr.
- ▶ Otworzyć zawór odcinający i sprawdzić ciśnienie.
- ▶ Jeśli ciśnienie nie odpowiada ciśnieniu maksymalnie dopuszczalnemu (patrz rozdział „Dane techniczne / Tabela danych”), wyregulować zawór redukcyjny ciśnienia za pomocą śruby.
- ▶ Sprawdzić poprzez krótkie pobranie wody. Jeśli ciśnienie wzrośnie, wyczyścić zawór redukcyjny ciśnienia.

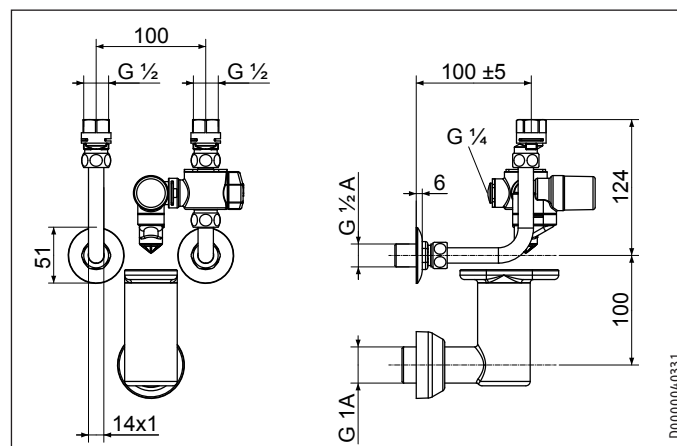
#### Demontaż /czyszczenie zaworu redukcyjnego ciśnienia

- ▶ Aby zamknąć dopływ zimnej wody, obrócić zawór odcinający o 90° w kierunku przeciwnym do ruchu wskazówek zegara.
- ▶ Aby opróżnić zasobnik ciepłej wody, otworzyć armaturę.
- ▶ Zdjąć kołpak zaworu redukcyjnego ciśnienia.
- ▶ Aby uwolnić sprężynę, obrócić śrubę nastawczą w pokrywie śruby do oporu w lewo.
- ▶ Obrócić pokrywę obudowy.
- ▶ Wyjąć zawór redukcyjny ciśnienia z obudowy.
- ▶ Wyczyścić zawór redukcyjny ciśnienia w czystej, zimnej wodzie.
- ▶ Z powrotem zamontować zawór redukcyjny ciśnienia i przykręcić pokrywę obudowy.
- ▶ Zamontować kołpak zaworu redukcyjnego ciśnienia.
- ▶ Nastawić zawór redukcyjny ciśnienia (patrz rozdział „Pierwsze uruchomienie / Nastawa zaworu redukcyjnego ciśnienia”).
- ▶ Jeśli problem nie zostanie rozwiązany, wymienić zawór redukcyjny ciśnienia.

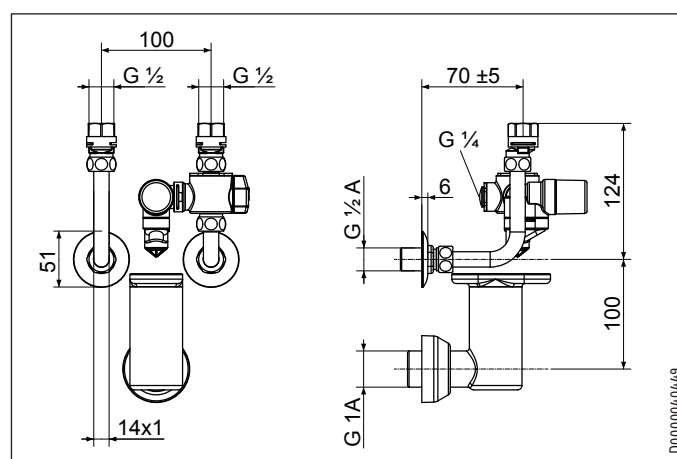
## 10. Dane techniczne

### 10.1 Wymiary

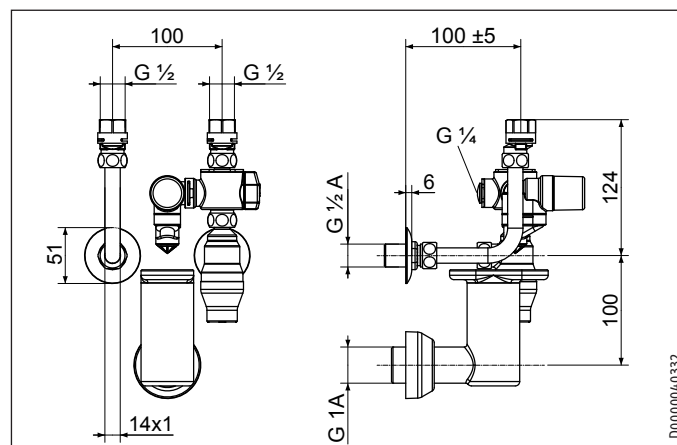
#### KV 30



#### KV 307



#### KV 40



## Dane techniczne

### 10.2 Tabela danych

		KV 30	KV 307	KV 40
Zakres stosowania		233480	233482	233481
Maks. dopuszczalne ciśnienie	MPa	0,48	0,56	1,6
Zakres nastaw zaworu redukcyjnego ciśnienia	MPa			0,15 - 0,5
Parametry				
Zawór bezpieczeństwa	MPa	0,6	0,7	0,6
Ciśnienie znamionowe reduktora ciśnienia				PN 16
Wykonanie				
Zawór redukcyjny ciśnienia		-	-	X
Przyłącze odpływu wody		X	X	X
Sposób montażu		Podtynkowy	Podtynkowy	Podtynkowy
Przyłącza				
Przyłącze wody		G 1/2 A	G 1/2 A	G 1/2 A

## Gwarancja

Urządzeń zakupionych poza granicami Niemiec nie obejmują warunki gwarancji naszych niemieckich spółek. Ponadto w krajach, w których jedna z naszych spółek córek jest dystrybutorem naszych produktów, gwarancji może udzielić wyłącznie ta spółka. Taka gwarancja obowiązuje tylko wówczas, gdy spółka-córka sformułowała własne warunki gwarancji. W innych przypadkach gwarancja nie jest udzielana.

Nie udzielamy gwarancji na urządzenia zakupione w krajach, w których żadna z naszych spółek córek nie jest dystrybutorem naszych produktów. Ewentualne gwarancje udzielone przez importera zachowują ważność.

## Ochrona środowiska i recycling

Pomóż chronić środowisko naturalne. Materiały po wykorzystaniu należy utylizować zgodnie z krajowymi przepisami.



## Deutschland

STIEBEL ELTRON GmbH & Co. KG  
Dr.-Stiebel-Straße 33 | 37603 Holzminden  
Tel. 05531 702-0 | Fax 05531 702-480  
info@stiebel-eltron.de  
www.stiebel-eltron.de

## Verkauf

Tel. 05531 702-110 | Fax 05531 702-95108 | info-center@stiebel-eltron.de

## Kundendienst

Tel. 05531 702-111 | Fax 05531 702-95890 | kundendienst@stiebel-eltron.de

## Ersatzteilverkauf

Tel. 05531 702-120 | Fax 05531 702-95335 | ersatzteile@stiebel-eltron.de

## Australia

STIEBEL ELTRON Australia Pty. Ltd.  
4/8 Rocklea Drive | Port Melbourne VIC 3207  
Tel. 03 9645-1833 | Fax 03 9645-4366  
info@stiebel.com.au  
www.stiebel.com.au

## Austria

STIEBEL ELTRON Ges.m.b.H.  
Eferdinger Str. 73 | 4600 Wels  
Tel. 07242 47367-0 | Fax 07242 47367-42  
info@stiebel-eltron.at  
www.stiebel-eltron.at

## Belgium

STIEBEL ELTRON bvba/sprl  
't Hofveld 6 - D1 | 1702 Groot-Bijgaarden  
Tel. 02 42322-22 | Fax 02 42322-12  
info@stiebel-eltron.be  
www.stiebel-eltron.be

## China

Stiebel Eltron (Guangzhou) Technology  
Development Co., Ltd.  
Rm 102, F1, Yingbin-Yihao Mansion, No. 1  
Yingbin Road  
Panyu District | 511431 Guangzhou  
Tel. 020 61952996 | Fax 020 61952990  
info@stiebel-eltron.cn  
www.stiebel-eltron.cn

## Czech Republic

STIEBEL ELTRON spol. s r.o.  
K Hájiřm 946 | 155 00 Praha 5 - Stodůlky  
Tel. 251116-111 | Fax 235512-122  
info@stiebel-eltron.cz  
www.stiebel-eltron.cz

## Denmark

Pettinaroli A/S  
Mandal Allé 21 | 5500 Middelfart  
Tel. 06341 666-6 | Fax 06341 666-0  
info@stiebel-eltron.dk  
www.stiebel-eltron.dk

## Finland

STIEBEL ELTRON OY  
Kapinakuja 1 | 04600 Mäntsälä  
Tel. 020 720-9988  
info@stiebel-eltron.fi  
www.stiebel-eltron.fi

## France

STIEBEL ELTRON SAS  
7-9, rue des Selliers  
B.P 85107 | 57073 Metz-Cédex 3  
Tel. 0387 7438-88 | Fax 0387 7468-26  
info@stiebel-eltron.fr  
www.stiebel-eltron.fr

## Hungary

STIEBEL ELTRON Kft.  
Gyár u. 2 | 2040 Budaörs  
Tel. 01 250-6055 | Fax 01 368-8097  
info@stiebel-eltron.hu  
www.stiebel-eltron.hu

## Japan

NIHON STIEBEL Co. Ltd.  
Kowa Kawasaki Nishiguchi Building 8F  
66-2 Horikawa-Cho  
Saiwai-Ku | 212-0013 Kawasaki  
Tel. 044 540-3200 | Fax 044 540-3210  
info@nihonstiebel.co.jp  
www.nihonstiebel.co.jp

## Netherlands

STIEBEL ELTRON Nederland B.V.  
Daviottenweg 36 | 5222 BH 's-Hertogenbosch  
Tel. 073 623-0000 | Fax 073 623-1141  
info@stiebel-eltron.nl  
www.stiebel-eltron.nl

## Poland

STIEBEL ELTRON Polska Sp. z o.o.  
ul. Działkowa 2 | 02-234 Warszawa  
Tel. 022 60920-30 | Fax 022 60920-29  
stiebel@stiebel-eltron.pl  
www.stiebel-eltron.pl

## Russia

STIEBEL ELTRON LLC RUSSIA  
Urzhumskaya street 4,  
building 2 | 129343 Moscow  
Tel. 0495 7753889 | Fax 0495 7753887  
info@stiebel-eltron.ru  
www.stiebel-eltron.ru

## Slovakia

TATRAMAT - ohrievače vody, s.r.o.  
Hlavná 1 | 058 01 Poprad  
Tel. 052 7127-125 | Fax 052 7127-148  
info@stiebel-eltron.sk  
www.stiebel-eltron.sk

## Switzerland

STIEBEL ELTRON AG  
Industrie West  
Gass 8 | 5242 Lupfig  
Tel. 056 4640-500 | Fax 056 4640-501  
info@stiebel-eltron.ch  
www.stiebel-eltron.ch

## Thailand

STIEBEL ELTRON Asia Ltd.  
469 Moo 2 Tambol Klong-Jik  
Amphur Bangpa-In | 13160 Ayutthaya  
Tel. 035 220088 | Fax 035 221188  
info@stiebel-eltronasia.com  
www.stiebel-eltronasia.com

## United Kingdom and Ireland

STIEBEL ELTRON UK Ltd.  
Unit 12 Stadium Court  
Stadium Road | CH62 3RP Bromborough  
Tel. 0151 346-2300 | Fax 0151 334-2913  
info@stiebel-eltron.co.uk  
www.stiebel-eltron.co.uk

## United States of America

STIEBEL ELTRON, Inc.  
17 West Street | 01088 West Hatfield MA  
Tel. 0413 247-3380 | Fax 0413 247-3369  
info@stiebel-eltron-usa.com  
www.stiebel-eltron-usa.com

**STIEBEL ELTRON**



4

017213 130925

Irrtum und technische Änderungen vorbehalten! | Subject to errors and technical changes! | Sous réserve d'erreurs et de modifications techniques! | Onder voorbehoud van vergissingen en technische wijzigingen! | Salvo error o modificación técnica! | Excepto erro ou alteração técnica | Zastrzeżone zmiany techniczne i ewentualne błędy | Omyly a technické změny jsou vyhrazeny! | A muszaki változtatások és tévedések jogát fenntartjuk! | Отсутствие ошибок не гарантируется. Возможны технические изменения. | Chyby a technické zmeny sú vyhradené! | Stand 8870